

HYGROFLEX1



Vorteile

- Rotronic Hygromer® IN-1 Feuchtesensor
- Genauigkeit $\pm 2\%$ rF (10...90 %rF) Wand- & Kanalausführung
- Justierbar bei 35 % und 80 %rF

Anwendungen

- Heizung, Lüftung und Klimatechnik

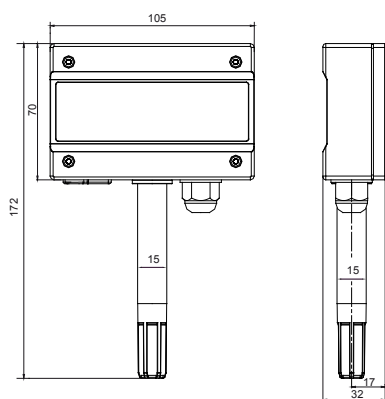


TECHNISCHE INFORMATIONEN

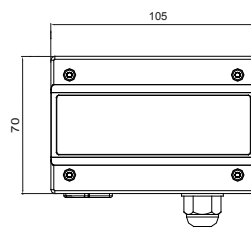
Die HygroFlex1-Serie ist die neueste Entwicklung eines preiswerten HLK-Messumformers für relative Feuchte und Temperatur. Die Geräte besitzen den bewährten Rotronic Hygromer® IN-1 Sensor und weisen ein unschlagbares Preis-/Leistungsverhältnis auf. Mit der Rotronic HygroSoft Software kann die Skalierung verändert, der Messumformer kalibriert und die Feuchte justiert werden.

Abmessungen

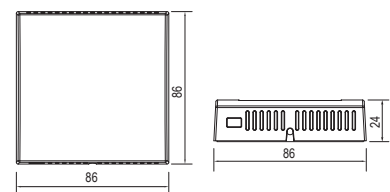
Wandausführung
Typ W



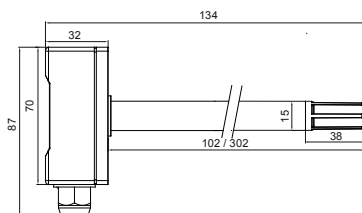
Kanalausführung
Typ D / Fühlerlänge 100 mm



Raumausführung
Typ S



Kanalausführung
Typ F / Fühlerlänge 300 mm



TECHNISCHE INFORMATIONEN

Allgemein	
Messumformer Typ	2-Leiter Typ: HF120 3/4 Leiter Typ: HF13x
Speisespannung	12...28 VAC / 15...40 VDC
Stromverbrauch	2-Leiter maximal 40mA 3/4 Leiter mit Spannungsausgang: < 15 mA mit Stromausgang: < 55 mA
Messgrößen	Feuchte und (oder) Temperatur
Gehäusematerial / IP	ABS / IP 65 (Raumversion IP30)
Brandschutzklasse	Gehäuse: Entspricht UL94-HB
Gewicht	Wandausführung Typ W: 140 g Kanalausführung 100 mm Typ D: 140 g Kanalausführung 300 mm Typ F: 200 g Raumausführung Typ S: 90 g
Sensoren im Gerät integriert	Ja
Einsatz- und Messbereich	-20...50°C (Typ S), -20...60°C (Typ W, D, F) 0...100 %rF (nicht kondensierend)
CE-/ EMV-Verträglichkeit	2004/108/EC

Feuchtemessung	
Feuchtesensor	Rrotronic Hygromer® IN-1
Genauigkeit Typ W & Typ D bei 23°C ± 5k	<± 2 %rF (10...90 %rF)
Genauigkeit Typ S bei 23°C ± 5k	<± 3 %rF (10...90 %rF)
Langzeitstabilität	<1,5 %rF pro Jahr
Ansprechzeit τ63	30 s (63 % eines Sprungs 35...80 %rF) ohne Filter
Temperaturmessung	
Sensor	Thermistor
Standard-Temperaturskalierung	0...50 °C oder 0...100 °F
Genauigkeit bei 23 °C ± 5 K	± 0,3 °C, Typ S ± 1 °C
Ansprechzeit	4 s
Ausgänge	
Anzahl	2 analoge Ausgänge können frei skaliert werden
Strom	4...20 mA
Spannung	0...1/5/10 VDC

STANDARD AUSFÜHRUNGEN

Wandversion	Typ	Ausgang	Temperatur Skalierung	Display
HF120-WB1XX1XX	2 Leiter	4...20 mA	0...50 °C	Nein
HF132-WB1XD1XX	3 Leiter	4...20 mA		Ja

Raumversion	Typ	Ausgang	Temperatur Skalierung	Display
HF120-SB1XDXXX	2 Leiter	4...20 mA	0...50 °C	Ja
HF132-SB1XDXXX	3 Leiter	4...20 mA		Ja

Kanalversion: 100 mm Fühler	Typ	Ausgang	Temperatur Skalierung	Display
HF132-DB1XX1XX	3 Leiter	4...20 mA	0...50 °C	Nein
HF135-DB1XX1XX		0...10 VDC		Nein
Kanalversion: 300 mm Fühler				
HF120-FB1XX1XX	2 Leiter	4...20 mA	0...50 °C	Nein

Andere Konfiguration sind erhältlich ab einer Bestellmenge von 100 Stück.

Technische Änderungen, Irrtümer und Druckfehler bleiben jederzeit vorbehalten.

59034D/2025-02