

# HYGROFLEX1



## Avantages

- Élément sensible d'humidité Rotronic Hygromer® IN-1
- Précision  $\pm 2\%$ HR (10...90 %HR), versions murales et sur gaine
- Ajustable à 35 %HR et 80 %HR

## Applications

- Chauffage, aération et technologie climatique



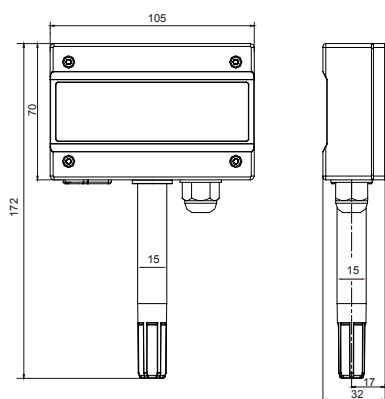
## INFORMATIONS TECHNIQUES

La série HygroFlex1 représente le tout dernier développement des transmetteurs de mesure CAC économiques, pour l'humidité relative et la température. Ces appareils sont équipés de l'élément sensible éprouvé Rotronic Hygromer®, IN-1 et offrent un rapport prix/performances imbattable. Le logiciel Rotronic HygroSoft permet de modifier l'échelonnement des mesures, d'étalonner le transmetteur de mesure et d'ajuster l'humidité.

### Dimensions

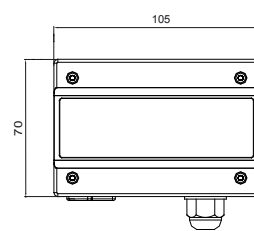
Version murale

Type W



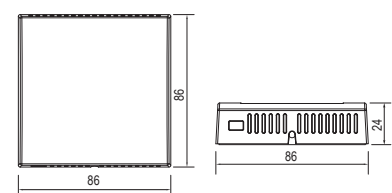
Version sur gaine

Type D / longueur du capteur 100 mm



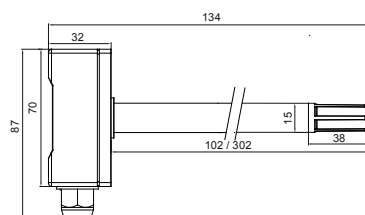
Version intérieure

Type S



Version sur gaine

Type F / longueur du capteur 300 mm



## INFORMATIONS TECHNIQUES

Généralités	
Type de transmetteur de mesure	2 conducteurs type : HF120 3/4 conducteurs type : HF13x
Tension d'alimentation	12...28 VCC / 15...40 VCA
Consommation électrique	2 conducteurs maximum 40mA 3/4 conducteurs avec sortie en tension : < 15 mA avec sortie en courant : < 55 mA
Unités de mesure	Humidité et (ou) température
Matériau du boîtier / IP	ABS / IP 65 (version intérieure IP30)
Classe de protection incendie	Boîtier: Conforme à UL94-HB
Poids	Version murale, type W : 140 g Version sur gaine, 100 mm, type D : 140 g Version sur gaine, 300 mm, type F : 200 g Version intérieure, type S : 90 g
Éléments sensibles intégrés à l'appareil	Oui
Gamme d'utilisation et de mesure	-20...50°C (type S), -20...60°C (type W, D, F) 0...100 %HR (sans condensation)
Compatibilité CE/EMC	2004/108/EC

Mesure de l'humidité	
Élément sensible d'humidité	Rotronic Hygromer® IN-1
Précision type W et type D à 23°C ± 5k	<± 2 %HR (10...90 %HR)
Précision type S à 23°C ± 5k	<± 3 %HR (10...90 %HR)
Stabilité à long terme	<1,5 %HR par an
Temps de réponse τ63	30 s (63 % d'un passage de 35 à 80 %HR), sans filtre
Mesure de la température	
Élément sensible externe	Thermistor
Échelonnement standard de la température	0...50 °C ou 0...100 °F
Précision à 23 °C ± 5 K	± 0,3 °C, type S ± 1 °C
Temps de réponse	4 s
Sorties	
Nombre	2 sorties analogiques avec échelonnement libre
Courant	4...20 mA
Tension	0...1/5/10 VCC

## VERSION STANDARD

Version murale	Type	Sortie	Échelonnement de la température	Affichage
HF120-WB1XX1XX	2 conducteurs	4...20 mA	0...50 °C	Non
HF132-WB1XD1XX	3 conducteurs	4...20 mA		Oui

Version intérieure	Type	Sortie	Échelonnement de la température	Affichage
HF120-SB1XDXXX	2 conducteurs	4...20 mA	0...50 °C	Oui
HF132-SB1XDXXX	3 conducteurs	4...20 mA		Oui

Version sur gaine : capteur de 100 mm	Type	Sortie	Échelonnement de la température	Affichage
HF132-DB1XX1XX	3 conducteurs	4...20 mA	0...50 °C	Non
HF135-DB1XX1XX		0...10 VCC		Non
Version sur gaine : 300 mm				
HF120-FB1XX1XX	2 conducteurs	4...20 mA	0...50 °C	Non

D'autres configurations sont disponibles, à partir d'une quantité de commande de 100 pièces.