

TRASMETTITORE HygroFLEX5-EX



HF520-EX-W versione a parete

HF520-EX-D versione con condotto

Vantaggi

- Misura l'umidità relativa e la temperatura, con calcolo dei parametri psicrometrici
- Sonde intercambiabili
- Disponibile come montaggio a parete e su condotto per ambienti esplosivi

Applicazioni

- Riscaldamento, ventilazione, impianti di climatizzazione
- Industria alimentare
- Industria farmaceutica
- Industrie tipografica e cartaria



Display funzionale

- Visualizzazione dei valori di misura su un display opzionale con indicatori di tendenza
- La configurazione può essere effettuata mediante tastiera

Design collaudato

- Housing in alluminio robusto ed affidabile
- Classe di protezione IP66
- Montaggio a parete o a condotto

Alimentazione

- 10...28 VDC

Uscite

- Le due uscite analogiche sono selezionabili e scalabili a piacere
- 2 fili (2 x 4...20 mA)

Sonde intercambiabili

- Collegamento di varie sonde per applicazioni diverse
- Semplice taratura delle sonde al di fuori della Zona esplosiva

Classi di protezione EX (gas e polvere)

• Trasmettitori

- II 2(1) G Ex eb mb [ia Ga] IIC T5 Gb
- II 2(1) D Ex tb [ia Da] IIIC T80 °C Db

• Sonda

- HC2-SM-EX
- II 1/2 G Ex ia IIC T5 Ga/Gb
- II 1/2 D Ex ia IIIC T80 °C Da/Db



HC2-IM-EX / HC2-IE-EX

• Ex II 1/2 G Ex ia IIC T5-T4 Ga/Gb

• Ex II 1/2 D Ex ia IIIC T80 °C...110 °C Da/Db

Semplice configurazione

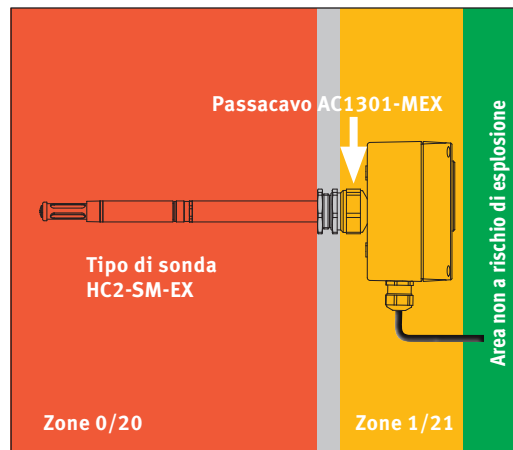
- Al momento dell'ordine si può indicare la configurazione richiesta
- Configurazione in loco possibile tramite il software HygroSoft.

Sonde intercambiabili in acciaio inox

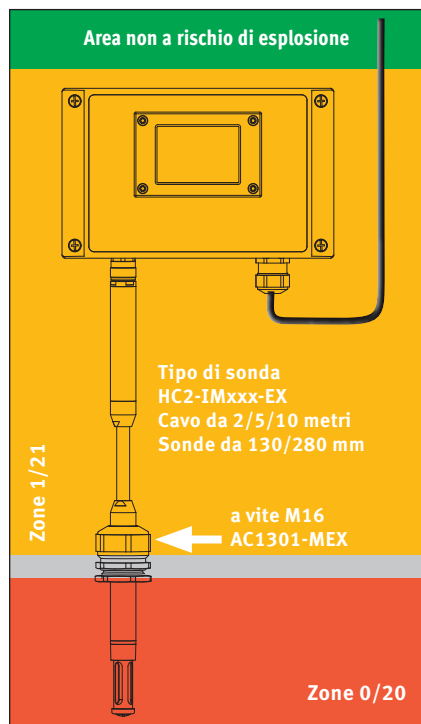
Installazione a parete



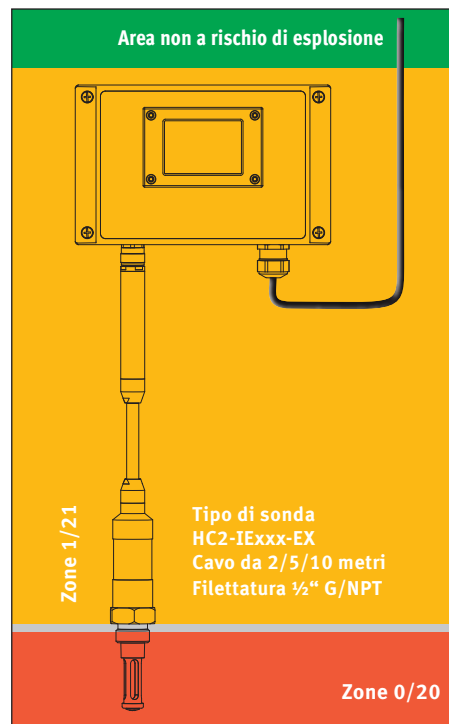
Installazione per condotto



Sonda a cavo per installazioni flessibili



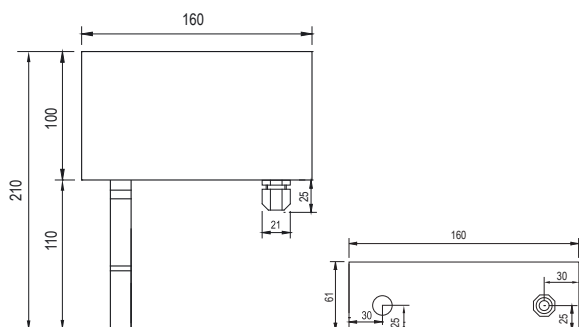
Sonda a cavo filettata per condotti in pressione



Informazioni tecniche

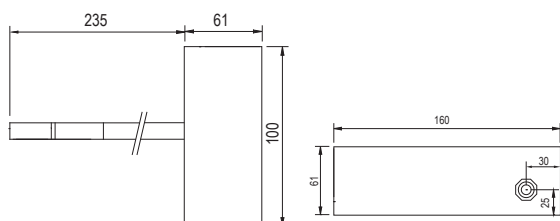
HF520-EX-W

Versione a parete (W)

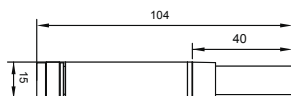


HF520-EX-D

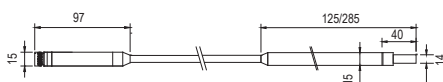
Versione a condotta (D)



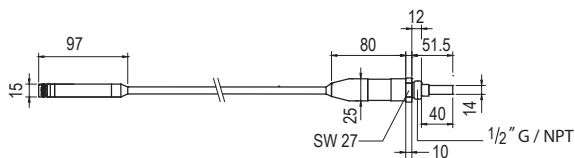
HC2-SM-EX



HC2-IMxxx-EX



HC2-IExxx-EX



Identificazione EX Nord America

Classe I, Div 1/2, Gruppi ABCD T5...T4,
Classe II, Div 1/2, Gruppi EFG T80 °C...T110 °C
Ex e mb [ia Ga] IIC T5...T4 Ga/Gb
Ex tb [ia Da] IIIC T80 °C...T110 °C Da/Db
Classe I, Zona 0/1, AEx e mb [ia Ga] IIC T5...T4 Ga/Gb
Classe II, Zona 20/21, AEx tb [ia Da] IIIC T80 °C...T110 °C Da/Db
Luoghi pericolosi: CSA22.2, UL508

HF520-EX

Caratteristiche	
Sonde compatibili	HygroClip EX
Parametri calcolati	Tutti i parametri psicrometrici
Materiale housing / Classe IP	Alluminio (DIN EN 1706 EN AC-AISI 12 (Fe)) / IP66
Peso	Versione da parete: 1030 g Versione per condotto: 1140 g
Tempo di avvio	Standard a freddo <60 s / a caldo <30 s
Intervallo di misura	20...240 s
Display	Opzionale, LCD senza retroilluminazione
Connessioni elettriche	Connessioni: morsetteria Ex-e (0.2...2.5 mm ²) Passacavo: 16 x 1.5 (Ø cavo 4.5...7 mm)
Alimentazione	10...28 VDC
Consumo di corrente	Avvio 2x24 mA / Funzionamento 2 x20 mA
Campo di lavoro housing / elettronica	-40...60 °C senza display -10...60 °C con display
Interfaccia di servizio	Interfaccia di comunicazione UART interna (solo al di fuori della zona EX)
Compatibilità	CE, UKCA, ATEX, EMC, RoHS
Certificazione EX	IECEx, UKEX, QPS
Marchatura EX	⚠ II 2(1) G Ex eb mb [ia Ga] IIC T5 Gb ⚠ II 2(1) D Ex tb [ia Da] IIIC T80°C Db
Uscita analogica	
Numero	2
in Corrente	4...20 mA, a 2 fili
Separazione galvanica	Sì
Carichi ammessi	500 Ohm
Precisione a 23 °C	<20 uA

HC2-SM-EX / HC2-IM-EX / HC2-IE-EX

Caratteristiche	
Sonde compatibili	HygroClip EX
Materiale housing / Classe IP	Acciaio inox / IP66
Sonda a cavo	2/5/10 metri
Marchatura EX	⚠ II 1/2 G Ex ia IIC T5 Ga/Gb ⚠ II 1/2 D Ex ia IIIC T80°C Da/Db
Misura dell'umidità	
Sensore	HC2-SM/IM/IE-EX: HYGROMER® IN-1 ROTRONIC
Calibrazione	Non attraverso il menu Strumenti (solo al di fuori della zona EX con HW4 + AC3001)
Campo di misura	0...100 %UR
Precisione a 23 °C	± 0.8 %UR
Misura della temperatura	
Sensore	HC2-SM/IM/IE-EX: Pt100 Classe A
Campo di misura	-40...60 °C (T5) / -40...85 °C (T4)
Precisione a 23 °C	± 0.1 °C
Accessori	
Elemento filtrante	SP-FN15, filtro in acciaio sinterizzato
Passacavo	AC1301-MEX per montaggio a condotta e sonda a cavo (IM)