

LDrack

INTÉGRATION DU SYSTÈME DANS UNE BAIE DE 19" POUR LES APPLICATIONS DE SEMI-CONDUCTEURS ET GAZ INDUSTRIELS

Baie LDRack

Sélecteur de voies LDGSS

chromatographe en phase gazeuse

LDP1000 purificateur de gaz

BAIE NEMA

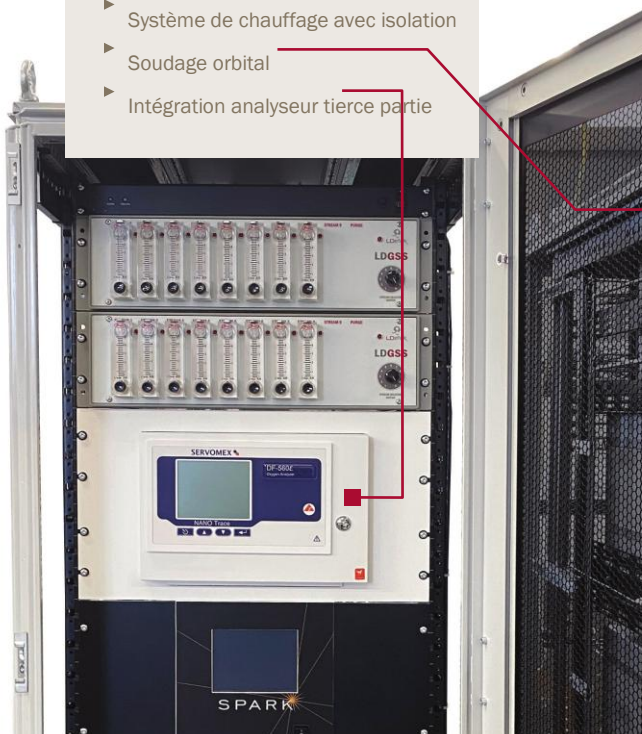
Conception coulissante

- unique facilitant l'accès pour l'entretien sans avoir à retirer l'unité des sources de gaz.
- Système d'échantillonnage clé en main en place.



Différents boîtiers montés en rack disponibles pour des installations intérieures ou extérieures avec différentes options :

- ▶ Cadre fermé ou ouvert
- ▶ Baie en acier inoxydable
- ▶ Acier inoxydable 304/316
- ▶ Système CA
- ▶ Système de chauffage avec isolation
- ▶ Soudage orbital
- ▶ Intégration analyseur tierce partie



Baies en acier inoxydable



Vue de devant

Notre version en acier inoxydable offre les caractéristiques idéales pour une utilisation en extérieur. Elle est disponible en qualité 304 ou 316, selon les exigences en matière de résistance à la corrosion. L'intégration de notre série MultiDetek GC est proposée avec notre conception coulissante standard afin d'offrir la meilleure accessibilité possible aux GC. Tous nos accessoires peuvent être montés à l'aide de différentes options disponibles. L'intégration d'instruments tiers peut également être effectuée sur demande. Une porte avant verrouillable est également prévue. De plus, des boulons à œil pour le transport sont fournis en standard sur chaque unité.



Vue de derrière

Nos LDRacks en acier inoxydable constituent également une solution clé en main pour répondre à vos besoins. La baie peut être équipée d'un système de climatisation et d'isolation pour refroidir et chauffer l'équipement d'analyse afin de maintenir un environnement analytique stable indépendamment des conditions météorologiques extérieures. Des tuyaux de gaz et des câbles électriques certifiés font partie de nos systèmes standard. D'autres options sont disponibles, telles qu'une cheminée d'aération et un détecteur de gaz dangereux qui peut être installé en option dans ce type de baies lorsque des gaz dangereux sont présents. Contactez nos experts pour plus de détails sur les nombreuses options disponibles pour répondre à vos besoins.

LDportable

LDetek propose également une solution portable pour l'analyse des gaz. Son boîtier robuste et transportable, équipé de poignées et de roulettes, est la solution idéale lorsque l'analyseur doit être déplacé à différents endroits.

Le système permet un démarrage rapide grâce à l'intégration du purificateur de gaz de la série LDP1000 qui garantit l'intégrité du gaz vecteur et du gaz de référence. Des vannes d'isolement à haute pureté sont également installées pour isoler le système contre la contamination par l'air pendant le transport. Tous les raccords de gaz sont montés sur la plaque arrière pour un accès facile et rapide.



Un système de sélection de voies et des régulateurs de gaz peuvent être montés sur le panneau avant pour une régulation adéquate des échantillons avant leur entrée dans l'analyseur.

Un chromatographe en phase gazeuse ou un analyseur de gaz en ligne peut être facilement intégré à notre solution. La conception de notre analyseur, avec sa porte avant, permet d'accéder facilement à l'intérieur de l'instrument. Une interface à écran tactile intégrée et un PC permettent d'accéder directement aux données. Un accès à distance est également disponible sur tous nos instruments.

Un système de protection anti-vibrations est installé à chaque coin afin de minimiser les vibrations et de réduire le risque d'endommagement du système pendant le transport.

INFORMATION À INDIQUER SUR LA COMMANDE:

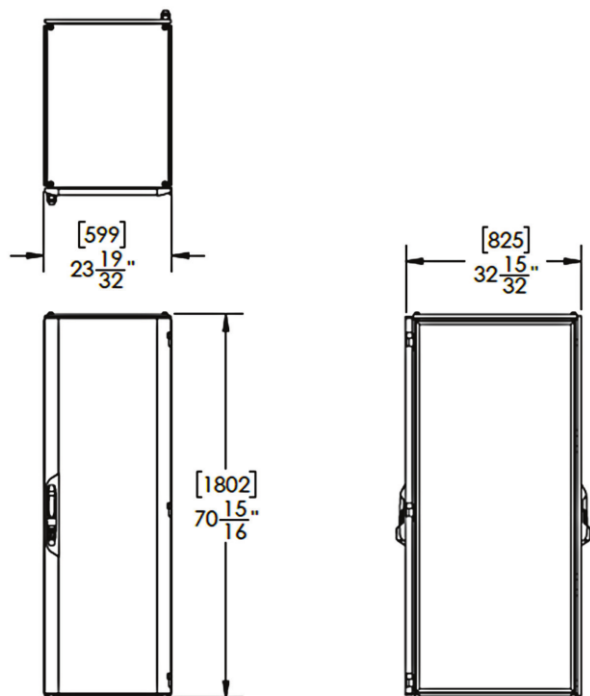
LDRack	-XXX	-X	-X	-X	-XXX	-XXXX	-XXXX	-XX	-XXX
	Tension de fonctionnement: 120 : 120 volts 220 : 220 volts	Marque de la baie: R : Rittal B : Bud P : Pellican H : Hammond	Nombre de flux: 1-20	Vannes d'isolement (3x) pour purificateur LDP1000 : 1-3	Analyseur monté sur un système coulissant : 1SO : 1 unité 2SO : 2 unités 3SO : 3 unités	Raccords d'entrée: 2C : 1/8" à compression 4SWG : 1/4" à compression 2VCR : 1/8" VCR 4VCR : 1/4" VCR (à étanchéité de surface)	Raccords de sortie: 2C : 1/8" à compression 4C : 1/4" à compression 2VCR : 1/8" VCR 4VCR : 1/4" VCR 1NPT : Tuyau collecteur 1" NPT 1CP : Tuyau collecteur à compression 1"	Système de chauffage et de refroidissement : AC : climatisation HI : chauffage et isolation	Options supplémentaires : OW : Soudage orbital TPA : analyseur tiers installé TEB : Boulon à œil pour transport par levage GFD : Porte avant en verre BMD : Porte arrière en métal FBD : Ventilateur monté sur la porte arrière UPS : Batterie de secours UPS TW : roues de transport H2E : Échappement H2 H2V : Vanne d'arrêt de sécurité H2 LEL : Capteur de gaz dangereux LEL

TYPE DE LA BAIE:

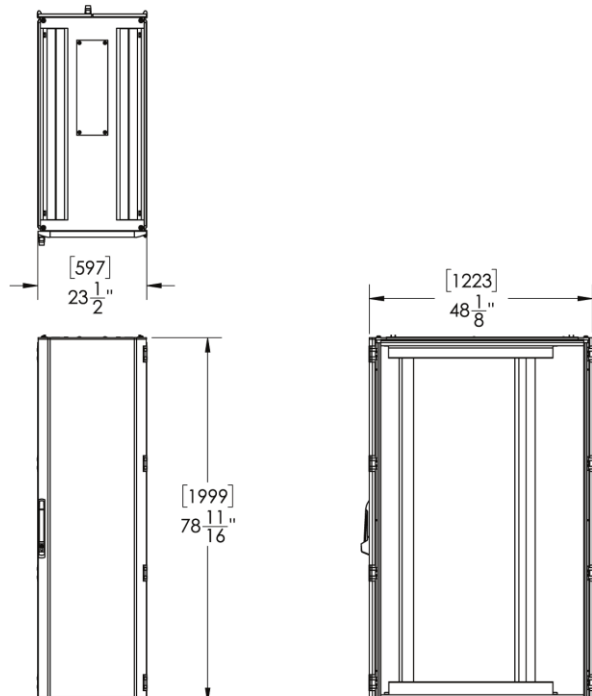
	A/C	Chauffé/ Isolé	Taille 42U	Taille 38U	Taille 30U	Taille 9U	Plastique	Acier	316L SS	304 SS	Couleur Noir	Couleur Gris RAL7035	Rackable 19"	Portable	IP66	Nema 12	Nema 4X	Extérieur installation (-30C à+40C)
Rittal	✓		✓	✓				✓		✓		✓	✓		✓	✓	✓	
Bud					✓			✓			?		✓					
Hammond	✓	✓	✓					?	✓	✓		✓	✓		✓	✓	✓	✓
Pellican						✓	✓						✓	✓				

DIMENSIONS:

Rittal 38U

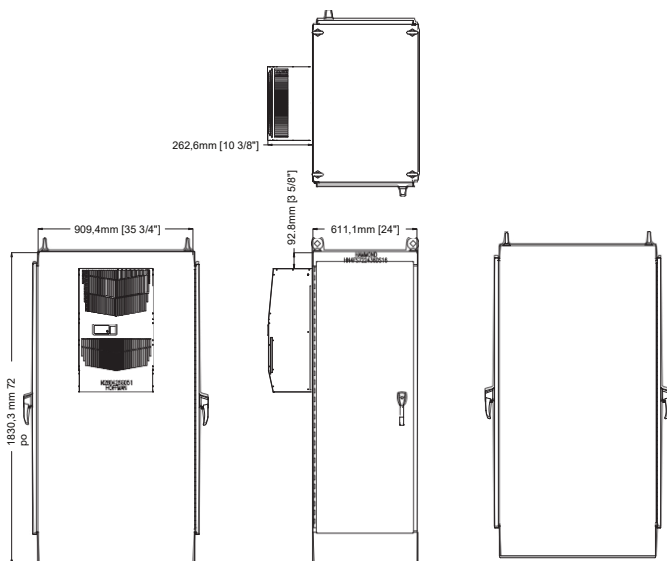


Rittal 42U



Hammond 42U

Acier inoxydable (avec climatisation et chauffage) pour installation à l'extérieur



Bud 30U

