

LEITUNGSDRUCK- REGLER & ABSPERRVENTILE



LDPRR

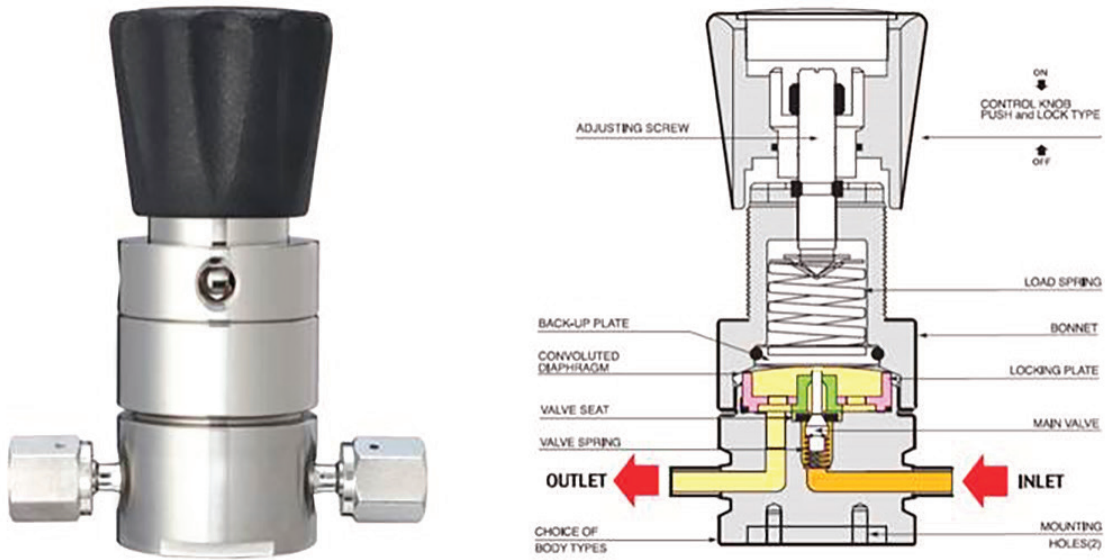
DRUCKREGLER-SERIE



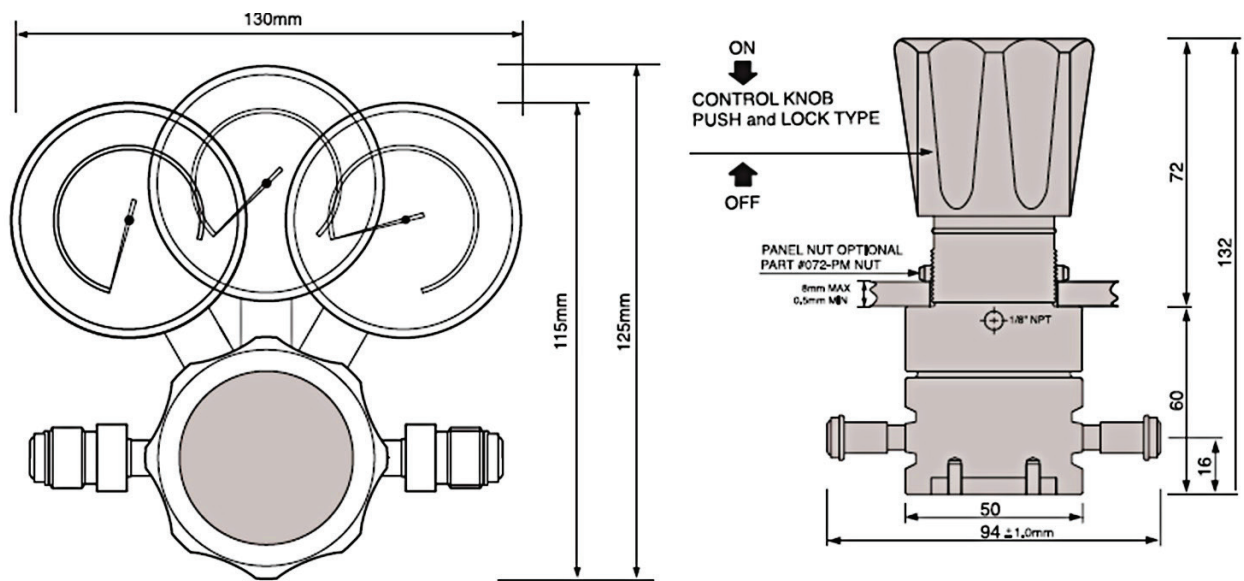
Die Druckregler der Serie LDPRR sind Druckminderer, die für den Einsatz in speziellen Fertigungslinien für hochreine Halbleiter, Bulk-Gas-Leitungen und anderen Anlagenleitungen entwickelt wurden. Für den Einsatz in der Halbleiter- Fertigungslinie ist die Innenfläche des Reglers so behandelt, dass sie den Anforderungen von E.P. 10Ra, 5Ra unter B.A. entspricht. Ein spezielles Verriegelungsplattensystem wurde entwickelt und angewendet. Der gesamte Prozess der Montage, des Schweißens, Testens und Waschens dieser Serie wird in einem Reinraum durchgeführt und kontrolliert.

Push-and-Lock-Griff, der die versehentliche Veränderung des voreingestellten Wertes vollständig verhindert, die durch die Vibration von außen oder winzige Vibrationen an der Gasleitung verursacht werden kann. Sie können den voreingestellten Wert nur durch Drücken des Griffs verändern und den Wert durch Ziehen des Griffs frei zurücksetzen.

FUNKTIONSSCHEMA



ABMESSUNGEN



SPEZIFIKATIONEN

VCR TYP REGLER

ENTWICKELT FÜR HALBLEITERANWENDUNGEN

INTERNE OBERFLÄCHEN B. A. GRADE, ENTSPRECHEND E. P. 10 RA, 5 RA

ALLE BEARBEITUNGSSCHRITTE DURCHGEFÜHRT IN REINRÄUMEN DER KLASSE 100 UND KLASSE 10

GEWINDELOSER TYP

VERSCHLUSSPLATTEN-DICHTUNGSSYSTEM

BESTELLINFORMATIONEN

LDPRR	B	100	S	H	P	S	4MS	G1S
Serie	Material Gehäuse	Max. Ausgangsdruck	Material der Membran	Max. Eingangsdruck	Material-Sitz	Durchflussmenge	Größe der Einlass-/Auslassanschlüsse	Messgerät
Druckminderer für UHP Serie, ausgelegt für Einsatz in Halbleiterfertigung	B: Elektro-polierter Edelstahl 316L 10Ra	100: 0,1-7 bar (1-100 psig)	S: Edelstahl 316L	H: 3500 psig (238 bar)	P: PCTFE	S: Cv 0,06 Standard 0-3000 psig, ¼"	4MS: ¼" VCR-Außen-gewinde Eingang/Ausgang	G1S: Anzeige ¼" installiert

LDMSV

UHP MANUELLES ABSPERRVENTIL

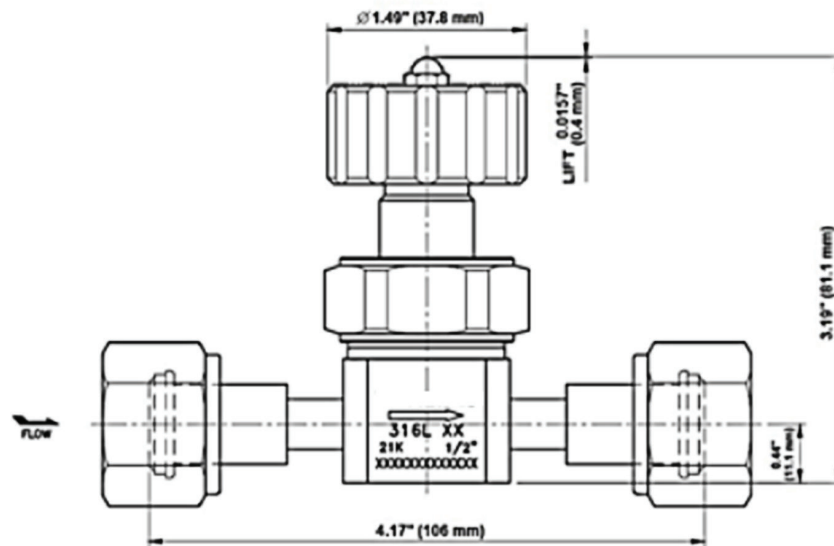


Die Serie der manuellen Membran-Absperrventile LDMSV wurde speziell für ultrahochreine Anwendungen entwickelt, bei denen Sub- ppb-Nachweise und Spurenanalysen erforderlich sind. Dieses manuelle Absperrventil kann vor den analytischen Geräten/Sensoren montiert werden oder für Absperr-/Bypass-Leitungen verwendet werden, die mit Reinigern/Fallen montiert sind. Eignen sich auch perfekt für die Montage an den Ausgängen von Druckreglern und Probennahmesystemen. Mit einem ¼-Drehgriff, der auf eine Membrandichtung einwirkt, ist er ideal für schnelles und präzises Absperrn ohne Totvolumen oder Leckage. Das Gehäuse ist aus Edelstahl 316L geschweißt, und die Anschlüsse sind als ¼" stirnseitige VCR-Dichtungen ausgeführt, um den Reinheitsgrad zu gewährleisten.

SPEZIFIKATIONEN

DRUCKSTUFE	Vakuum bis 20 bar (290 psig)
TEMPERATURBEREICH	-9.4 °F ~ 149 °F (-23 °C ~ 65 °C)
DURCHFLUSS-KOEFFIZIENT	0.60
GEHÄUSE-MATERIAL	SS316L
MEMBRAN-MATERIAL	Ni-Co-Legierung
GRIFFMATERIAL	Aluminium (Blau) Die Form des Griffs ermöglicht die visuelle Erkennung der Positionen OFFEN und GESCHLOSSEN

ABMESSUNGEN



BESTELLINFORMATIONEN

LDMSV	S	4FS
Série	Material Gehäuse	Größe der Einlass-/Auslassanschlüsse
¼-Drehung-Membran-Absperrventil für Ultra High Purity Einsatz in Halbleiterfertigung	S: Elektro-polierter Edelstahl 316L	4FS: ¼" Innengewinde VCR Eingang/Ausgang

UHP PNEUMATISCHES ABSPERRVENTIL

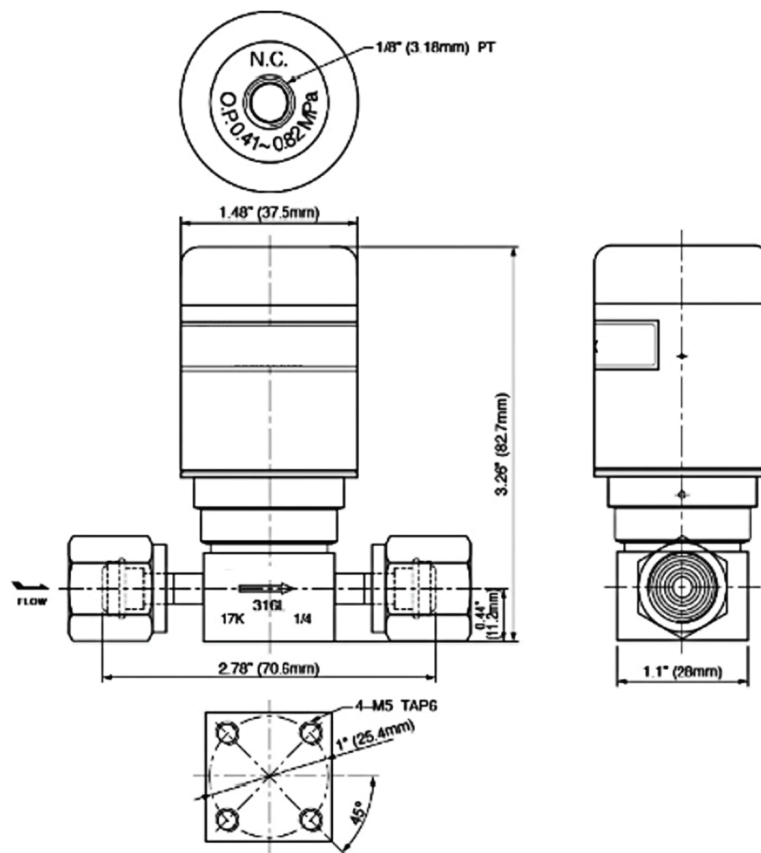


Die Serie der pneumatischen Membran-Absperrventile wurde speziell für ultrahochreine Anwendungen entwickelt, bei denen eine sub ppb-Detektion und Spurenanalyse erforderlich ist. Diese pneumatischen Absperrventile können vor den Analysegeräten/Sensoren montiert werden oder für Isolations-/Bypass-Leitungen verwendet werden, die mit Reinigern/Fallen montiert sind. Eignen sich auch perfekt für die Montage an den Ausgängen von Druckreglern und Probennahmesystemen. Durch den pneumatischen Antrieb, der auf eine Membrandichtung einwirkt, sind sie ideal für schnelles und präzises Absperrn ohne Totvolumen oder Leckage für entfernte Anwendungen. Ideal für Stream-Selector- Systeme, die aus der Ferne gesteuert werden sollen. Das Gehäuse ist aus Edelstahl 316L geschweißt und die Anschlüsse sind ¼" stirnseitig abgedichtet (VCR), um den Reinheitsgrad zu gewährleisten. Das Ventil kann mit normal offener oder normal geschlossener Position konfiguriert werden.

SPEZIFIKATIONEN

DRUCKSTUFE	17,2 bar (250 psig)
TEMPERATURLEISTUNG	-10 à 160 °F (-23 à 65 °C)
DURCHFLUSSKOEFFIZIENT	0.27
PORT-POSITION	NC ou NO
GEHÄUSEMATERIAL	SS316L für UHP Anwendungen
VOLLSTÄNDIG GESPÜLT STRÖMUNGSWEG	Minimiert Totbereiche und maximiert die Durchflusskapazität
VOLLSTÄNDIG ENTHALTENES PCTFE SITZDESIGN BIETET:	<ul style="list-style-type: none">• Hervorragende Beständigkeit gegen Quellung und Verschmutzung• Verbesserte Helium-Dichtigkeit• Minimale Teilchenerzeugung• Lange Zykluszeit
DIAPHRAGM	<ul style="list-style-type: none">• Hervorragend in Festigkeit und Korrosionsbeständigkeit• Optimales Design für lange Zyklenlebensdauer

ABMESSUNGEN



BESTELLINFORMATIONEN

LDPSV	S	4FS	NC/NO
Serie	Material Gehäuse	Größe der Einlass-/Auslassanschlüsse	Position in Ruhestellung
¼-Drehung pneumatisches Membran- Absperrventil für UHP Einsatz in Halbleiterfertigung	S: Elektro-polierter Edelstahl 316L	4FS: ¼" Innengewinde VCR Eingang/ Ausgang	NC: Normal geschlossene Position NO: Normal offene Position



990 Monfette Est, Thetford Mines, (Qc), Kanada, G6G 7K6
 Telefon: 418 755-1319 • Fax: 418 755-1329 • info@ldetek.com

www.ldetek.com