

Easidew Online

Igrometro universale per la misura del punto di rugiada

L'igrometro Easidew Online, di facile installazione e manutenzione, misura e visualizza il punto di rugiada e il contenuto di umidità ed è utilizzabile in un'ampia gamma di applicazioni per il controllo dell'umidità. Il display di Easidew Online fornisce uscita analogica, uscita digitale e doppie uscite di allarme relè.



Caratteristiche principali

- Campo di misura del punto di rugiada da -100 a +20 °C
- Uscita punto di rugiada o contenuto di umidità in ppm_v
- Accuratezza del punto di rugiada ±2 °C
- Uscita da 4 a 20 mA
- Uscita Modbus RTU su RS485
- Doppie uscite di allarme configurabili
- Scelta tra alimentazione CA o CC
- Cella portasonda e cavo
- Certificato di calibrazione tracciabile su 13 punti

Applicazioni

- Essiccatori a membrana
- Essiccatori ad assorbimento
- Aria per applicazioni medicali e chirurgiche
- Aria respirabile
- Produzione additivi
- Glove boxes
- Stampa ad iniezione di materie plastiche



Easidew Online

Igrometro di facile utilizzo

L'Easidew Online è un igrometro universale e di rapida installazione per l'intero campo di misura da -110 a +20 °C del punto di rugiada, è in grado di coprire la maggior parte delle applicazioni per la misurazione dell'umidità.

Questo igrometro integra la più recente tecnologia di misura a base di ossidi metallici di Michell e fornisce valori di umidità stabili, affidabili e ripetibili.

Facilità di installazione

L'Easidew Online viene fornito completo di tutti i componenti necessari per installare il sensore in un flusso di gas e iniziare a misurare rapidamente e facilmente.

- Sensore a 2 fili Easidew
- Display configurabile con formato di montaggio 1/8 DIN
- Cella portasonda in acciaio inossidabile con ingresso e uscite 1/8" NPT
- Cavo sensore – lunghezza selezionabile

Il sistema viene fornito con un certificato di calibrazione del punto di rugiada su 13 punti da -100 a +20 °C, tracciabile secondo gli standard nazionali.

Programma di assistenza per Sostituzione/Ricalibrazione

Michell offre 2 servizi per i clienti che desiderano tempi di fermo minimi e tracciabilità dei sensori, mantenendo l'affidabilità del proprio sistema online:

- **Servizio Exchange** – il cliente effettua un ordine per un sensore ricondizionato garantito, fornito con una calibrazione tracciabile su 13 punti. Alla consegna, il cliente sostituisce il sensore ricondizionato con il sensore installato, che viene reso a Michell, azzerando in tal modo il tempo di inattività del processo.
- **Ricalibrazione** – il cliente consegna a Michell il proprio sensore installato, che viene ispezionato, verificato e ricalibrato prima di essere restituito. Questo permette di assicurare la tracciabilità continua del sensore per il processo.

Flessibilità dei segnali di uscita

L'Easidew Online dispone di 3 varianti per l'uscita segnale, che possono essere riconfigurate in base alle esigenze nel sistema di menu del display:

- 4-20 mA o 0-20 mA
- Modbus RTU su RS485
- 2 allarmi relè programmabili

Sicurezza e integrità

Il design meccanico del sensore tiene in considerazione i requisiti qualitativi in materia di salute e sicurezza dell'utilizzatore finale e offre una barriera a pressione di processo estremamente elevata, oltre a scrupolosi livelli di tracciabilità e qualità del prodotto.

- Barriera del fluido di processo a 525 bar ad alte prestazioni
- In opzione, componenti a contatto con il gas in materiale certificato BS EN 10204 3.1
- Pulizia opzionale per applicazioni con ossigeno arricchito
- Certificato di calibrazione su 13 punti

Prestazioni di misura

Lo strumento utilizza la tecnologia di misura a base di ossidi metallici di Michell, leader nel settore, unita alla sofisticata elettronica di ultima generazione del micro-controllore, per fornire misure accurate e stabili per l'intera vita utile del trasmettitore.

- Accuratezza punto di rugiada ± 2 °C
- Risposta rapida alle variazioni di umidità

Flessibilità di gestione

Il sensore Easidew nella versione online dispone di un sistema di comunicazione RS485, che offre ai clienti l'opportunità di reimpostare campo e scala di misura con un kit di comunicazione, per un'ampia varietà di misure dell'umidità.

- Reimpostazione del campo di misura 4-20 mA all'interno del campo del punto di rugiada da -110 a +20 °C
- Impostazione della scala di umidità – punto di rugiada, ppm_v

Velocità di approvvigionamento

Il sistema online è fabbricato nel Regno Unito, nel centro di produzione intensiva dei trasmettitori di umidità, leader a livello mondiale, che garantisce affidabilità e ripetibilità della consegna e supporto sul campo affidato a una rete di centri di assistenza globali Michell.

- Sistema di calibrazione della produzione riconducibile a NPL e NIST
- Calibrazione accreditata ISO17025 UKAS disponibile su richiesta

Personalizzazione

Se l'applicazione richiede un sistema online personalizzato, offriamo le capacità di progettazione e produzione specializzate per soddisfare ogni esigenza.

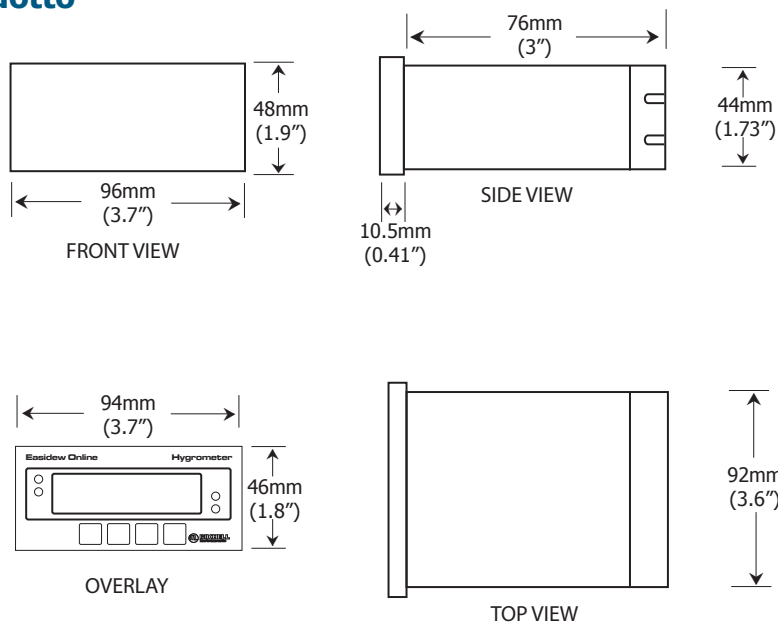
Specifiche tecniche

Prestazioni	
Campo di misura	Punto di rugiada da -110 a +20 °C; punto di rugiada da -100 a +20 °C; campi non standard del punto di rugiada e campi ppm _v disponibili su richiesta
Accuratezza	Punto di rugiada ±2 °C*
Tempo di risposta	5 min a T95 (da secco a umido)
Ripetibilità	Punto di rugiada 0,5 °C
Calibrazione del sensore	Certificato di calibrazione tracciabile su 13 punti
Specifiche elettriche	
Uscita segnali online	4-20 mA o 0-20 mA; Modbus RTU su RS485; doppi allarmi relè programmabili
Uscita online	Punto di rugiada o contenuto di umidità
Campo di uscita analogico massimo	Punto di rugiada: da -110 fino a +20 °C; contenuto di umidità nel gas: da 0 fino a 3000 ppm _v
Tensione di alimentazione online	CA: da 85 a 264 V; CC: 24 V
Consumo di corrente online	60 mA max.
Sicurezza elettrica	EN61010-1
Dati di esercizio	
Temperatura di esercizio	Sensore: da -40 a +60 °C; Monitor: da 0 a 50 °C
Campo di temperatura compensato	Sensore: da -20 a +50 °C; Monitor: non applicabile
Temperatura di stoccaggio	Sensore: da -40 a +60 °C; Monitor: da -10 a 60 °C
Pressione operativa	52.5 MPa (525 barg) max.
Portata del sensore	Da 1 a 5 NI/min con montaggio nel blocco campione standard; da 0 a 10 m/sec con inserimento diretto
Specifiche meccaniche	
Grado di protezione	Sensore: IP66 secondo lo standard BS EN 60529:1992+A2:2013; protezione NEMA 4 secondo lo standard NEMA 250-2014 Monitor: IP65 (NEMA 4X), solo pannello anteriore
Sensore per applicazioni con ossigeno	Opzionale: pulito per applicazioni con ossigeno arricchito
Materiale della custodia del sensore	Acciaio inossidabile 316
Dimensioni	Sensore: L = 132 mm x ø 45 mm (con cavo di connessione) Monitor: cassetta 1/8 DIN, 96 x 48 x 85 mm (L x A x P)
Filtro (protezione del sensore)	Standard: HDPE < 10 µm Opzionale: protezione sinterizzata in acciaio inossidabile 316 < 80 µm
Collegamento di processo al sensore	5/8"- 18 UNF
Accessori con flangia KF40	Flangia per collegamenti di processo 5/8" 18 UNF
Peso del sensore	150 g
Collegamenti elettrici del sensore	MiniDIN 43650 formato C
Cavo sensore online	Disponibilità di cavo/connettore da 0,8 - 2 - 5 - 10 metri
Condizioni diagnostiche del sensore (programmate in fabbrica)	Guasto del sensore: 23 mA Punto di rugiada sotto il limite di campo: 4 mA Punto di rugiada sopra il limite di campo: 20 mA

NOTE * Campo di temperatura sovra-compensato

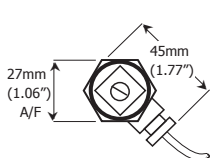
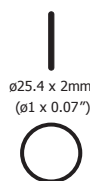
Easidew Online

Dimensioni del prodotto

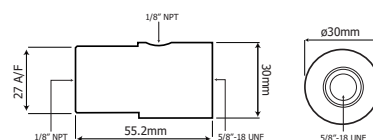
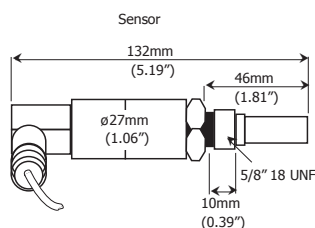


Monitor Easidew Online

5/8" Bonded Seal



Sensore Easidew (incluso)



Cella portasonda opzionale (vedere accessori e ricambi)

Strumenti di processo simili



SF82

Trasmettitore del punto di rugiada a risposta rapida



Optidew 501

Igrometro a specchio raffreddato



Easidew PRO X.P.

Trasmettitore di umidità antideflagrante



Senz-TX

Trasmettitore di ossigeno



MDM50

Igrometro portatile



MDM300 I.S.

Igrometro per la misura del punto di rugiada



ES20

Sistema di campionamento compatto



YellowBox Portable

Analizzatore di ossigeno portatile

Michell Instruments adotta un programma di sviluppo continuo che talvolta rende necessarie modifiche delle specifiche senza preavviso. Pubblicazione n.: Easidew Online_97167_V5.1_IT_0424