

# Easidew PDP Dryer Portable

## Drucktaupunkt-Hygrometer zur Trocknerprüfung

Die Überprüfung des Drucktaupunktes am Ausgang eines Gastrockners ist entscheidend für die Qualität des komprimierten Gases. Das Easidew PDP Dryer Portable Hygrometer überwacht und protokolliert wichtige Parameter wie Taupunkt, Druck und Temperatur in Echtzeit. Es ist konform mit ISO 8573-1 und kontrolliert effektiv die Feuchtigkeitskontamination.



### Highlights

- Einhaltung Luftqualität gemäß ISO 8573-1 Klasse 1-4
- Drucktaupunkt-Überwachung bis 20 bar
- Multi-Parameter Messdatenerfassung/Download
- Benutzerfreundliche Touchscreen-Oberfläche
- Grafische Darstellung von Taupunkt und Druck am Trocknerausgang
- Robuste Konstruktion für harte Einsatzbedingungen
- Entwickelt für Umgebungen mit hohem EMV-Einfluss
- Integrierter eigenständiger Transportkoffer
- Berechneter atmosphärischer (ATM) Taupunkt
- Gasberührte Teile aus rostfreiem Stahl, konform mit -70 °C Taupunkt-Messungen (ISO 8573-1 Klasse 1)
- Akkulaufzeit von zwei Arbeitstagen

### Anwendungen

- Kältetrockner und Adsorptionstrockner
- Stickstoff-Gasgeneratoren
- Sauerstoff-Gasgeneratoren
- Eisenbahn Pneumatiksysteme
- Wasserstoff-Gasgeneratoren
- Medizinische Gasqualität
- Inertgasüberlagerung/Inertisierung
- Trockner für Kunststoffgranulate
- Additive Fertigung (3D Druck)
- Auftisch-Gasgeneratoren

## Easidew PDP Dryer Portable Spot-Checker für Feuchtigkeitsqualität

Das Easidew-Druckgas-Hygrometer wurde entwickelt als wichtigstes tragbares Gerät für die Compliance bei der Qualitätssicherungsmessung am Trocknerausgang vor der eichamtlichen Übertragung und Entnahme von Gas.

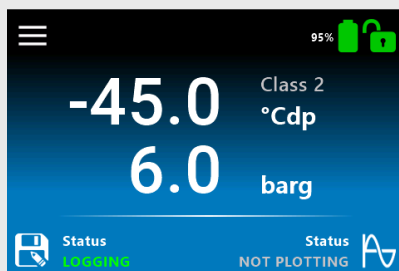
Der robuste PDP Trockner Portable verwendet die neuesten Michell Keramik-Metalloxid- und Polymer-Technologien, die zuverlässige und wiederholbare Drucktaupunktmessungen innerhalb der ISO 8573-1 Luftqualitätsklassen ermöglichen.

### Drucktaupunkt und atmosphärischer Taupunkt – Datenerfassung und grafische Darstellung

Gasaufbereitungstrockner sind technisch auf Drucktaupunkte (PDP) spezifiziert. Dieses tragbare Gerät misst, speichert und erlaubt das Herunterladen der wichtigsten Messwerte für die Gasqualität bei einem Druck von bis zu 20 bar.

- Taupunkte zwischen -100 und +60 °C Td
- Leitungsdrücke bis zu 20 bar
- Umgebungs-/Prozesstemperaturen von -20 bis +50 °C
- Echtzeit- und Datumsreferenz

### HMI Hauptbildschirm



Eine integrierte 2-GB-SD-Karte ermöglicht die Datenspeicherung über eine einfache TXT-Datei mit einem PC-Download über eine Standard-USB-C-Verbindung. Dies macht spezielle PC-gestützte Software

Anwendungen überflüssig, so dass das Portable einfach und leicht zu bedienen ist.

Das Gerät verfügt über eine Display-Trendaufzeichnung für Taupunkt und Druck. Dies ist eine wichtige Funktion, wenn der Wartungstechniker die Trocknungskurve eines Adsorptionstrockners im Anlaufzustand sehen möchte.

### Zuverlässige Benutzerfreundlichkeit im Feld

Wartungstechniker, die dieses Gerät zur Stichprobenkontrolle einsetzen, arbeiten in der Regel an entfernten Orten unter schwierigen physikalischen und elektrischen Bedingungen. Sie benötigen ein zuverlässiges Gerät, das vor Ort nicht ausfällt. Der Easidew PDP Portable wurde entwickelt, um diese Anforderungen zu erfüllen.

- Robustes, sturzgeprüftes IP65-Gehäuse mit lebenslanger Garantie
- Schwerindustrie RFI/EMC zertifiziert
- IP54 Touchscreen-Display und Frontblende
- Akkulaufzeit von zwei Arbeitstagen, mit intelligenter Ladefunktion und genauer Anzeige der Akkulaufzeit
- Probenblock aus Edelstahl und Gasschlauch für Messungen der Klasse 1 bei -70 °C
- Vor Ort wartbar mit schneller Ersatzteillieferung
- Integrierter, eigenständiger Transportkoffer

## Einsatzplan an Adsorptions- und Kältetrocknern

Die meisten Prüfungen zur Einhaltung der Anforderungen in Druckluft werden mit Trocknern der Klassen 1 bis 4 durchgeführt. Der Easidew PDP Portable bietet zwei Sensortechnologien, die diese Anforderungen erfüllen:

- Easidew Metalloxid -100...+20 °C Messbereich
- SF82 Polymer ultra-fast -60...+60 °C Taupunkt Messbereich

### Messleistung

Das tragbare System nutzt die marktführende Taupunkt-Sensortechnologie von Michell in Verbindung mit einer hochentwickelten Mikrocontroller-Elektronik der neuesten Generation, um genaue und stabile Messungen über die gesamte Lebensdauer des Sensors zu ermöglichen.

- Genauigkeit,  $\pm 2$  °Cdp ( $\pm 3,6$  °Fdp)
- Schnelle Reaktion auf Feuchtigkeitsänderungen

### Serviceaustausch-/Rekalibrierungsprogramm

Michell bietet zwei Dienstleistungen für Kunden an, die minimale Ausfallzeiten und eine Rückverfolgbarkeit der Sensoren wünschen und gleichzeitig die Zuverlässigkeit ihres tragbaren Spot Checkers beibehalten wollen:

- **Sensoraustausch** – Kunden bestellen einen garantierten, recycelten Sensor, der mit einer rückführbaren Kalibrierung geliefert wird. Wenn dieser eintrifft, tauschen sie ihn gegen den internen Sensor aus, der an Michell zurückgeschickt wird, so dass es zu keinen Prozessausfällen kommt.
- **Kalibrierung** – Kunden schicken ihr tragbares Hygrometer an Michell zurück, wo es inspiziert, überprüft und neu kalibriert wird, bevor es zurückgeschickt wird. Dies ermöglicht eine fortlaufende Rückverfolgbarkeit des Prozesses.

## Qualitäts- und Umweltzertifikate des Unternehmens

Bei Michell Instruments stellen wir sicher, dass unsere Produkte den höchsten Qualitätsstandards entsprechen. Darüber hinaus nehmen wir unsere Verantwortung für die Umwelt sehr ernst und verfügen über wichtige Zertifizierungen.

- ISO 9001:2015 – Internationale Qualitätsnorm
- ISO 14001:2015 – Internationale Norm für Umweltmanagement

## Geschwindigkeit und Qualität der Lieferung

Das tragbare System wird in Michells weltweit führendem High-Volume-Fertigungszentrum in Großbritannien hergestellt, das die Zuverlässigkeit und Wiederholbarkeit der Lieferung sicherstellt und durch ein Netzwerk von Michell's globalen Servicezentren vor Ort unterstützt wird.

- Kalibrierung in der Fertigung, rückführbar auf NPL und NIST
- ISO/IEC 17025 UKAS akkreditierte Kalibrierung verfügbar auf Anforderung

## Anpassungen für OEM-Lösungen

Wenn Ihre Anwendung ein maßgeschneidertes tragbares System erfordert, verfügen wir über spezielle Design- und Fertigungskapazitäten, um Ihre Anforderungen zu erfüllen.

## Technische Spezifikationen

Produkt	EA-PDP-A	EA-PDP-B
<b>Leistungsspezifikation</b>		
Sensortechnologie	Michell Keramik-Metalloxid-Feuchtigkeitssensor	Hochentwickelter Dickschicht-Taupunktsensor von Michell mit schnellem Ansprechverhalten
Taupunkt-Sensortechnologie	Easidew EA2-TX-M12	SF82-TX-M12
Konform mit ISO 8573-1 Luftqualitätsklasse	Klasse 1 bis Klasse 4	Klasse 2 bis Klasse 4
Messbereich Feuchte	-100...+20 °C Taupunkt	-60...+60 °C Taupunkt
Genauigkeit	±2 °C Taupunkt*	
Ansprechzeit Feuchte	5 Min. bis T95 (trocken bis nass) -70...+10 °C Taupunkt	3 Min. bis T95 (trocken bis nass) -40...+10 °C Taupunkt
Wiederholbarkeit Feuchte	0.5 °C Taupunkt	
Kalibrierung der Feuchte	Rückführbares 13-Punkt-Kalibrierzertifikat	Rückführbares 9-Punkt-Kalibrierzertifikat **
Feuchtigkeitsskalen	Taupunkt und ppm <sub>v</sub>	
Prozessdruckmessung	Interner Drucksensor	
Messbereich Druck	Bis zu 20 barg	
Parameter für die Datenprotokollierung	Taupunkt, Druck, Temperatur, Uhrzeit, Datum	
<b>Elektrische Spezifikation</b>		
Integraler Batterietyp und Konformität	Wiederaufladbarer Lithium-Ionen Akku Batterie entspricht der Batterieverordnung (EU) 2023/1542	
Integrierter Akku-Ladeanschluss	USB-C	
Akku-Ladekabel	1,5 meter USB-C auf USB-C	
Batterieladegerät (optional)	Kommerzielle 3A-Schnellladung mit 4 globalen Universal-Stromanschlussadaptern und 2 Meter USB-C-Kabel	
Betriebsdauer der Batterie	Bis zu 2 Arbeitstage bei Verwendung im Energiesparmodus	
Sicherheitsstandard	EN 61010-1:2010+A1:2019	
<b>Betriebsspezifikationen</b>		
Betriebstemperaturbereich	-20 °C...+50 °C	
Lagertemperaturbereich	-40...+50 °C	
Kompensierter Temperaturbereich des Feuchtesensors	-20 °C...+50 °C	
Feuchtesensor Durchflussrate	Empfohlen: 1...5 NI/min   Maximal: 15 NI/min	
<b>Mechanische Spezifikationen</b>		
Schutzart	IP65 Tragetasche geschlossen   IP54 Tragetasche offen	
Tragekoffer	Lebenslange Garantie, spritzgegossenes Polypropylen mit internem Stauraum für Probenröhrchen und Filter, USB-Ladekabel, Display-Stift	
Abmessungen, Tragekoffer (geschlossen)	275 mm x 125 mm x 250 mm	
Gewicht	3.6 kg	
Integraler Probenblock	Vollständig geschlossenes Probennahmesystem aus Edelstahl mit Drucksensor, Anschlüssen mit fester Blende für die Durchflusskontrolle und integrierter Filtration mit einer Standard-Drop-in-Patrone	
Gasberührende Materialien	Probenblock aus Edelstahl 304, Rohr aus Edelstahl 316	
Einlassfiltration am Probenblock	Entfernt 99,5 % der Partikel ≥0,1 µm, geliefert mit installierter Patrone. 10 x Ersatzpatronen werden mitgeliefert.	
Einlassfilter (Schutz des Feuchtesensors)	HDPE <10 µm	HMWPE <10 µm
Einlass-/Auslass-Gasanschlüsse	1/8" BSPP auf 6 mm Legris Pneumatik-Steckfittings und 2 m PTFE 6 mm Schlauch Optional: 1/8" BSPP auf 6 mm Swagelok Fitting, 1/8" BSPP auf 1/4" Swagelok Fitting	
Auslass-Rohrstutzen (optional)	Gewickelter Edelstahlschlauch für Drucksicherheit und Klasse 1 -70 °C Taupunkt, Schutz vor Feuchtigkeit	
Serviceklappe	Zugang zum Taupunkt-Sensor, SD-Karte, Probenblockfilter, Lithium-Ionen-Akku	
<b>Display/Datenprotokollierung &amp; grafische Darstellung Spezifikationen</b>		
Taupunkt-Messskala	Zeigt den Drucktaupunkt (PDP) an oder berechnet den atmosphärischen Taupunkt (ATM)	
Art der Anzeige	LCD 3,5" Touchscreen Grafik; 640 x 480 Pixel mit Bildschirmstift	
Verbindung zur Datenübertragung	USB-C an Laptop oder PC	
Datenübertragung Dateityp	TXT-Daten-Datei	
Integrierter SD-Kartenspeicher	2 GB	
Graphische Funktion	Zeichnet den Taupunkt und den Druckverlauf über die Zeit auf mit grafischer Trendanzeige	

HINWEISE \* Über den kompensierten Temperaturbereich

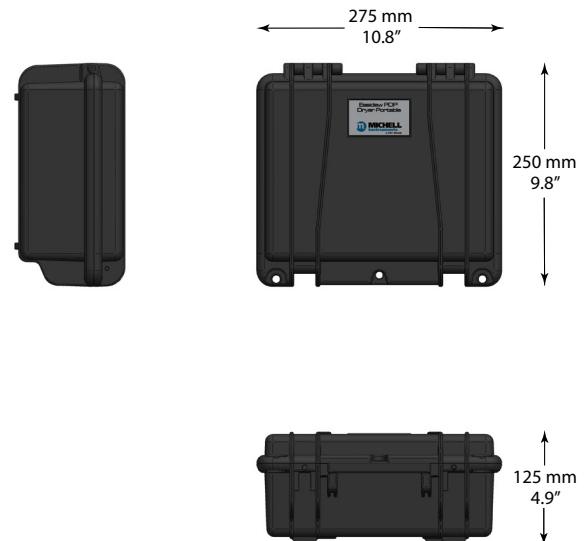
\*\* Kalibriert in 10 °C Td Schritten, -60...+20 °C Td

# Easidew PDP Dryer Portable

## Abmessungen

Gehäuse offen (ca.)

Geschlossen



## Verwandte Produkte



**Easidew**  
Industrieller Taupunkt-  
Transmitter



**SF82**  
Schnell reagierender  
Taupunkt Sender



**Optidew 501**  
Taupunktspiegel Hygrometer



**MDM300**  
Taupunkt Hygrometer



**Easidew Advanced Online**  
Taupunkt Hygrometer



**Senz-TX**  
Sauerstoff Transmitter



**YellowBox Portable**  
Tragbarer Sauerstoff-  
Analysator



**S8000 -100**  
Hochpräzisions-  
Taupunktspiegel-Hygrometer

Michell Instruments arbeitet mit einem kontinuierlichen Entwicklungsprogramm. Daher kann es vorkommen, dass sich Spezifikationen ohne vorherige Ankündigung ändern.  
Ausgabe Nr.: Easidew PDP Portable\_99002\_V1.1\_DE\_1025