

Easidew PRO I.S.

Trasmettitore di umidità a sicurezza intrinseca

Il trasmettitore Easidew PRO I.S. è un trasmettitore di dew-point a 2 fili affidabile e preciso per la misurazione dell'umidità in tracce in un'ampia gamma di applicazioni di processo per gas e liquidi. Robusto e durevole, con certificazioni e approvazioni globali, è adatto per applicazioni nel settore del gas naturale, del petrolchimico e della raffineria.



Caratteristiche principali

- Campo di misura -110...+20 °Cdp
- Certificato ATEX, IECEx, UKCA, cQPSus, TR CU Ex
- Accuratezza ± 1 °Cdp
- Uscita 4...20 mA a 2 fili
- Certificato di calibrazione tracciabile 13 punti
- 450 barg di pressione
- Disponibili alternative connessioni al processo
- Certificazione dei materiali secondo BS EN 10204 3.1
- Umidità nei gas e nei liquidi
- Programma di service exchange
- Servizio di ossigeno pulito

Applicazioni

- Produzione e trattamento del gas naturale
- Asciugatura delle condutture
- Misurazione fiscale del gas
- Terminali di lavorazione e ricezione del GNL
- Processo petrolchimico dei liquidi
- Protezione del catalizzatore
- Produzione di polimeri
- Asciugatura CNG
- Gas di copertura del forno metallurgico
- Aria compressa in aree pericolose



Easidew PRO I.S.

Il resistente trasmettitore di dew-point a sicurezza intrinseca

L'Easidew PRO I.S. è progettato per misurare l'umidità in applicazioni di processo e di raffineria esigenti, sia nei gas che nei liquidi. Il trasmettitore offre un ampio campo di misura di $-110...+20$ °Cdp, è facilmente integrabile nei sistemi esistenti e ha certificazioni globali per l'uso in aree pericolose.

La robusta custodia dello strumento protegge l'elettronica da condizioni ambientali difficili. Basato sulla tecnologia di umidità dell'ossido di metallo ceramico di Michell, Easidew PRO I.S. offre una stabilità a lungo termine e una risposta rapida ai cambiamenti di umidità.

Con una capacità di produzione ad alto volume, l'Easidew PRO I.S. è adatto all'uso da parte di OEM e di integratori di sistemi, che richiedono tempi di consegna brevi.

Facilità di installazione

Con una connessione al processo standard del settore, Easidew PRO I.S. è veloce da installare e di facile manutenzione.

Caratteristiche di installazione:

- Connessione al processo da 5/8" e adattatori G1/2", 3/4" UNF
- Connessione elettrica tramite passacavo M20
- Blocco campione del trasmettitore in acciaio inox 316 (opzionale)
- Staffa di montaggio del trasmettitore (opzionale)

Certificazioni globali

Il trasmettitore di dew-point Easidew PRO I.S. ha una certificazione globale per aree pericolose e una calibrazione tracciabile secondo gli standard nazionali.

Approvazioni per aree pericolose:

- IECEX
- UKCA
- TR CU Ex
- ATEX
- cQPSus (US e Canada)
- CRN

Approvazione per la calibrazione:

- UKAS
- NIST

Pulizia opzionale per il servizio di ossigeno arricchito

Umidità nei gas o nei liquidi

L'Easidew PRO I.S. è configurabile per misurare l'umidità sia nei gas che nei liquidi idrocarburi.

Umidità nei gas

Il segnale del trasmettitore del dew-point può essere scalato alle parti per milione in volume (ppm_v) nei gas in applicazioni in aree pericolose.

La misurazione in ppm_v richiede un input di pressione fisso fino a 40 MPa che deve essere programmato nel trasmettitore

per compensare accuratamente la pressione del flusso di gas (se diversa dall'atmosferico) per determinare il vero ppm_v di vapore acqueo nel gas di misurazione.

L'impostazione standard programmata in fabbrica è: $0...3000$ ppm_v

Umidità nei liquidi

Il segnale del trasmettitore del dew-point può essere scalato a parti per milione in peso (ppm_w) in liquidi in applicazioni in aree pericolose.

La misurazione in ppm_w richiede costanti di saturazione a 6 punti del liquido a varie temperature, queste devono essere programmate nel trasmettitore per determinare esattamente il ppm_w del vapore acqueo nel liquido di misurazione.

Capacità $0...1000$ ppm_w - configurato in fabbrica per il cliente-richiesto campo di misura e applicazione.

Liquidi comuni programmati in fabbrica:

- Butano
- Isobutano
- Pentano
- Metano
- Propano
- Etano
- 1-Butene
- Propilene
- Ciclopentano
- Etilene

Configurazione flessibile

Easidew PRO I.S. può essere programmato con le seguenti impostazioni standard:

- Gamma del dew-point: $-110...+20$ °Cdp o $-100...+20$ °Cdp
- Contenuto di umidità: $0...3000$ ppm_v o $0...1000$ ppm_w
- Pressione: $0...400$ barg
- Temperatura: °C o °F
- Valore del contenuto di saturazione (liquidi comuni programmati in fabbrica come sopra)

Sono disponibili anche impostazioni non standard che possono essere richieste al momento dell'ordine o, in alternativa, modificate utilizzando il kit di comunicazione e il software Easidew PRO I.S. (vedi codici d'ordine).

Velocità di fornitura

Il trasmettitore è prodotto da Michell, leader mondiale nella produzione dei trasmettitori di umidità nel Regno Unito che garantisce affidabilità e ripetibilità delle consegne ed è supportato sul campo da una rete di centri di assistenza globale Michell.

- Il sistema di produzione della calibrazione è tracciabile secondo gli standard NPL e NIST

Sistema personalizzato

Se la vostra applicazione richiede una soluzione di sensore personalizzata, abbiamo una struttura di progettazione e produzione specializzata per soddisfare le vostre esigenze.

Specifiche tecniche

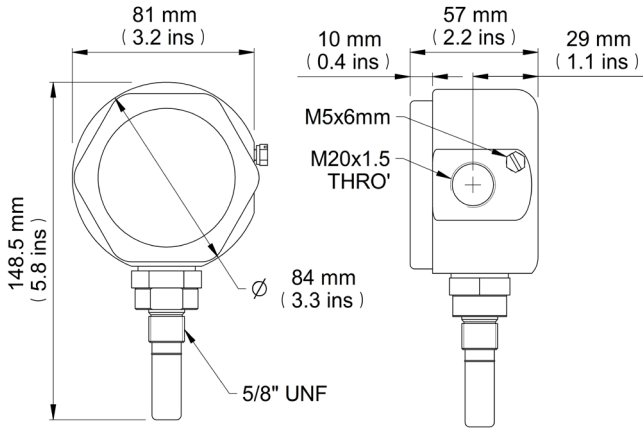
Prodotto	Easidew PRO I.S. per gas	Easidew PRO LQ I.S. per liquidi
Specifiche delle prestazioni		
Campo di misura	-110...+20 °C dew-point -100...+20 °C dew-point	Capacità di 0...1000 ppm _w – configurato in fabbrica in base alla gamma ed all'applicazione richiesta dal cliente
Accuratezza	±1 °C dew-point (+20...-60 °C) ±2 °C dew-point (-60...-110 °C)	
Tempo di risposta	5 minuti a T95 (da asciutto a bagnato)	
Ripetibilità	0,5 °C dew-point	
Calibrazione	Calibrazione e certificato tracciabili a 13 punti	
Specifiche elettriche		
Uscita segnale	4...20 mA (connessione a 2 fili, fonte di corrente); Configurabile dall'utente su gamma	
Uscita	Dew-point o contenuto di umidità	Contenuto di umidità
Campo di uscita analogica	Dew-point: -110...+20 °C o -100...+20 °C Contenuto di umidità nel gas: 0...3000 ppm _v Non standard: mg/m ³ , lbs/MMSCF gas naturale	Umidità nel liquido: Capacità di 0...1000 ppm _w – configurato in fabbrica in base alla gamma ed all'applicazione richiesta dal cliente
Alimentazione	12...28V DC	
Resistenza in ingresso	Max 250 Ω @ 12V (500 Ω @ 24V)	
Consumo corrente	23 mA max, a seconda del segnale di uscita	
Costanti di saturazione (solo per misurazioni di umidità nei liquidi)	Tabella di ricerca a 6 punti per costanti di saturazione fino a 1000 ppm _w nell'intervallo di temperatura 0...+50 °C; le costanti di saturazione per 10 liquidi comuni possono essere programmato in Easidew PRO LQ I.S. tramite il software applicativo; in alternativa l'utente può programmare manualmente le costanti di saturazione	
Conformità	CE e UKCA	
Specifiche operative		
Temperatura di esercizio	-40...+60 °C	
Campo di temperatura compensato	-20...+50 °C NOTA: La dichiarazione di accuratezza del trasmettitore è valida solo per il campo di temperatura: -20/+50 °C	
Temperatura di stoccaggio	-40...+60 °C	
Pressione operativa	45 MPa (450 barg) massimo	
Portata	1...5 Nl/min montato in un blocco di campionamento standard 0...10 m/sec inserimento diretto	0.1...0.3L/min attraverso il blocco campione Easidew 0.1. 1m/s inserimento diretto
Specifiche meccaniche		
Grado di protezione	IP66 secondo lo standard BS EN 60529:1992; protezione NEMA 4 secondo lo standard NEMA 250-2003	
Certificati per aree a sicurezza intrinseca *	ATEX/UKCA: II 1 G Ex ia IIC T4 Ga (-20 °C...+70 °C) IECEX: Ex ia IIC T4 Ga (-20 °C...+70 °C) TR CU: 0Ex ia IIC T4 Ga (-20 °C...+70 °C) cQPSus: IS, Class I, Division 1, Groups A, B, C & D, T4 Class I, Zone 0, AEx ia IIC T4 Ga, Ex ia IIC T4 Ga Tamb +70 °C	
Approvazione del modello russo	Russia (GOST-R), Kazakhstan (GOST-K)	
Certificato canadese per recipienti a pressione	C.R.N. – 11 province canadesi	
Servizio di ossigeno	Opzionale: pulito per l'ossigeno arricchito	
Materiale della custodia	acciaio inossidabile 316	
Filtro (protezione del sensore)	Standard: Protezione sinterizzata in acciaio inossidabile (per la protezione contro il particolato fine >80µm) Opzionale: protezione HDPE (per la protezione contro il particolato fine >10µm)	
Connessione al processo e materiale	Acciaio inossidabile 316 5/8" - 18 UNF con guarnizione incollata, adattatori G1/2" e 3/4" UNF disponibili (certificato del materiale secondo BS EN 10204 3.1 - vedere 'accessori e ricambi' sui codici d'ordine dei prodotti)	
Peso	1.27 kg	
Connessioni elettriche	Morsetto a vite tramite pressacavo femmina M20 x 1,5 mm	
Condizioni di diagnostica (preimpostate in fabbrica)	Condizione Guasto del sensore Under-range dew-point Over-range dew-point	Uscita 23 mA 4 mA 20 mA
Isolatori galvanici approvati	KFD2-CR-EX1.20200 KFD0-CS-EX2.50P MTL5040 KFD2-CR-EX1.30200 KFD2-STC4-EX1.H MTL5541	KFD0-CS-EX1.50P MTL5041

* L'utente finale ha la responsabilità di garantire che, quando è installato nell'area pericolosa, il sistema sia conforme alle pertinenti norme di installazione locali e internazionali per l'uso di apparecchiature in atmosfere esplosive.

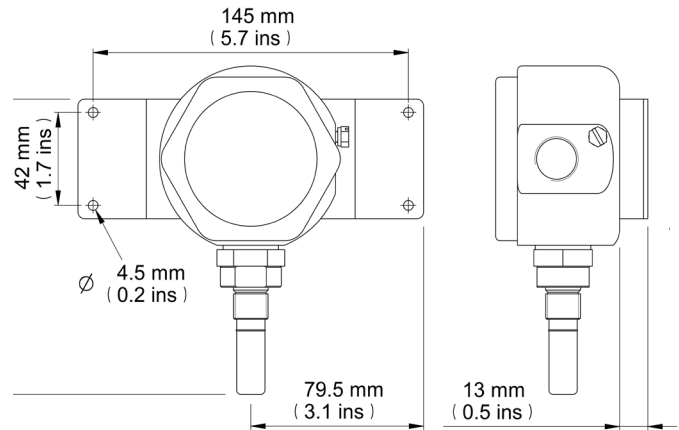
Easidew PRO I.S.

Dimensioni del prodotto

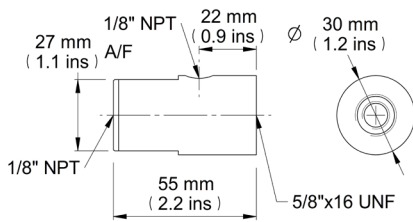
Easidew PRO I.S.



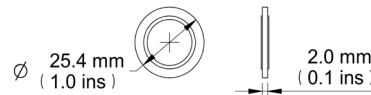
Easidew PRO I.S. con staffa di montaggio a parete



Campione opzionale block



Sigillo incollato



Prodotti correlati



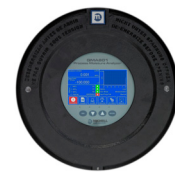
Easidew PRO XP
Trasmettitore di umidità antideflagrante



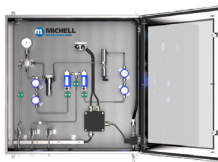
MDM300 I.S. Portable
Igrometro a punto di rugiada



Minox i
Ossigeno a sicurezza intrinseca trasmettitore



QMA601
Analizzatore di umidità di processo



ES70
Sistema di campionamento



TDL600
Analizzatore di umidità di processo



Promet EExd
Analizzatore di umidità di processo



XTP601
Analizzatore di ossigeno

Michell Instruments adotta un programma di sviluppo continuo che talvolta richiede modifiche alle specifiche senza preavviso.
Numero di edizione: Easidew PRO IS_97208_V10.1_IT_1222