

HF5/HF8



HF8-Wandausführung



HF5-Wandausführung

Vorteile

- Misst relative Feuchte, Temperatur und Taupunkt
- Garantiert absolute Reproduzierbarkeit
- Analoge Ausgänge frei programmierbar und skalierbar

Anwendungsspektrum

- HLK-Bereich
- Lebensmittel- und Pharmaindustrie
- Druck- und Papierbranche



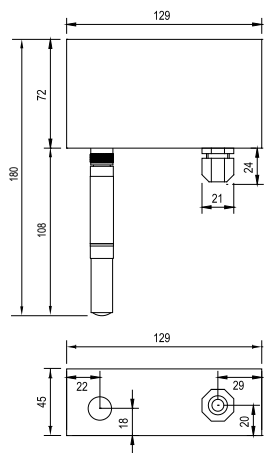
Allgemeine Informationen

Bestellnummer	HF5	HF8
Sensoren / Kalibrierung	<ul style="list-style-type: none"> • Temperaturjustierung (Einpunkt direkt mit Gerät) Zwei- oder Mehrpunkt mit Software • Feuchtejustierung (Einpunkt direkt mit Gerät) Zwei- oder Mehrpunkt mit Software 	
Anzeige	<ul style="list-style-type: none"> • Modelle mit Display sind erhältlich • Darstellung frei konfigurierbar 	
Anschlüsse	Modelle mit Ethernet (LAN), RS485, USB und Analogsignalen an Schraubklemmen	

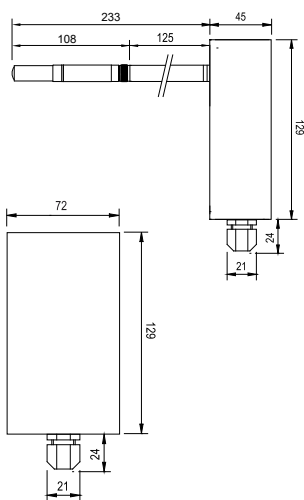
Technische Daten

Abmessungen des HF52/53/54

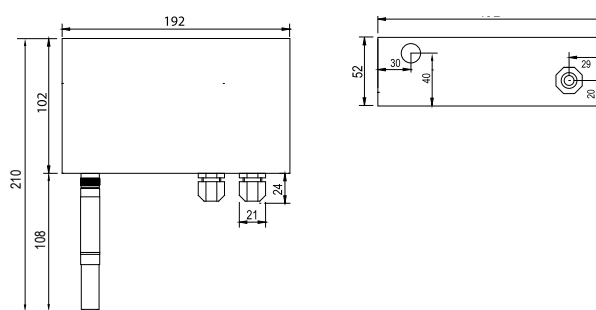
Wandausführung (W)



Kanalausführung (D)

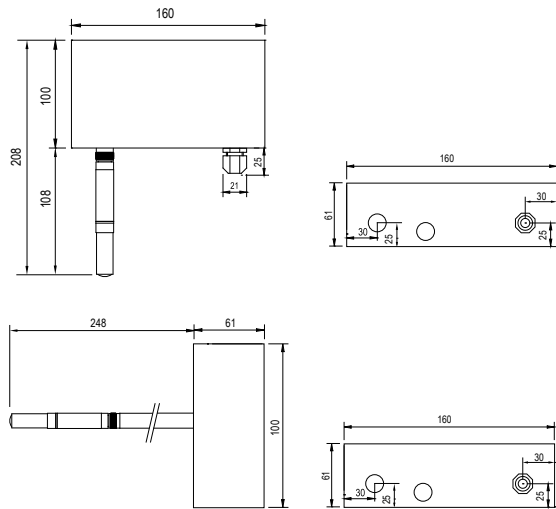


Abmessungen des HF56

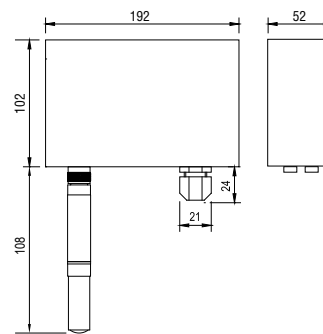




Technische Daten

Abmessungen des HF53/54 -S



Abmessungen des HF8



		
	HF5 + HC2A-S	HF8 + HC2A-S
Allgemeine Spezifikationen		
Typ	HF52: 2-Leiter HF53/54: 3-/4-Leiter	HF83/84: 3-/4-Leiter
Fühler	1 Fühleranschluss	2 Fühleranschlüsse
Messgrößen	Alle psychrometrischen Berechnungen	
Einsatzbereich	Abhängig vom Fühler: mit HC2A-S -50...100 °C / 0...100 %rF	
Alarm/Indikator	Alarmanzeige am Display	Alarmanzeige am Display, als akustischer Alarm oder über Relais
Gerätespezifische Daten		
Stromaufnahme	HF52: 2 x 20 mA HF53/54: 100 mA	Alle Modelle 150 mA, ausser mit Ethernet-Schnittstelle 300 mA
Aufwärmzeit	HF52: < 60 Sekunden HF53/54: 3 Sekunden	1,9 Sekunden
Messwertspeicher	2000 Werte (%rF und °C)	10000 Werte (%rF und °C)
Feuchtemessung		
Feuchtesensor	Abhängig vom Fühler: mit HC2A-S ROTRONIC HYGROMER HT-1	
Temperaturmessung		
Sensor	Abhängig vom Fühler: mit HC2A-S PT100 1/3 Klasse B	
Software		
HW4	als Download verfügbar unter www.rotronic.com	
Konformitäten/Gehäuse		
CE / EMV-Verträglichkeit	EMV-Direktive 2014/30/EU: EN 61000-6-1, EN 61000-6-2, EN 61000-6-3, EN 61000-6-4: + A11	
Gehäusematerial:	ABS (HF5-S Aluminium)	
Abmessungen	Siehe technische Zeichnung von HF5/HF8	
Gewicht	HF52: 250 g HF53/54: 540 g HF56: 750 g	540 g

Technische Änderungen, Irrtümer und Druckfehler bleiben jederzeit vorbehalten.

59104D/2021-05

Fühler für HygroFlex-Messumformer

Standard-Klimafühler

Einsatzbereich: -50...100 °C

Varianten: Kunststoff- und Edelstahl-Version



Industriefühler

Einsatzbereich: -100...200 °C

Material: Edelstahl



Best.-Nr. Standard	Typ	Genauigkeit @23 °C	Einsatzbereich	Sensorelement	Langzeitstabilität
HC2A-S	Standardfühler, schwarz	±0,8 %rF ±0,1 K	-50...100 °C 0...100 %rF	HYGROMER HT-1	<1 %rF/Jahr
HC2A-S-3	Meteo-Fühler, weiss				
HC2A-SM	Stahlfühler				
HC2A-S-HH	Standardfühler für raue Umgebungsbedingungen				
Best.-Nr. Industrie	Typ	Genauigkeit @23 °C	Einsatzbereich	Sensorelement	Langzeitstabilität
HC2A-IC	Industriefühler PPS	±0,8 %rF ±0,1 K	-100...200 °C 0...100 %rF	HYGROMER HT-1	<1 %rF/Jahr
HC2A-IM	Industriefühler Edelstahl				
HC2A-IE	Industrie-Druckfühler				

Technische Änderungen, Irrtümer und Druckfehler bleiben jederzeit vorbehalten.

59104D/2021-05