

# Manuel d'utilisation du transmetteur de point de rosée Easidew



Veillez remplir le(s) formulaire(e) ci-dessous pour chaque instrument acheté.  
Pour toutes demandes de services, nous vous prions de bien vouloir utiliser ces informations à chaque fois que vous contactez Michell Instruments

Nom du produit	
Référence de commande	
Numéro de série	
Date de facture	
Emplacement de l'installation	
Numéro sur l'étiquette	

Nom du produit	
Référence de commande	
Numéro de série	
Date de facture	
Emplacement de l'installation	
Numéro sur l'étiquette	

Nom du produit	
Référence de commande	
Numéro de série	
Date de facture	
Emplacement de l'installation	
Numéro sur l'étiquette	



## Manuel d'utilisation

Pour connaître les coordonnées de Michell Instruments,  
veuillez consulter le site [www.michell.com](http://www.michell.com).

© 2022 Michell Instruments

Le présent document est la propriété de Michell Instruments Ltd. Il ne peut être copié ou reproduit d'une autre manière, communiqué de quelque façon que ce soit à des tiers, ni stocké dans un système de traitement de données sans l'autorisation écrite expresse de Michell Instruments Ltd.

---

## Sommaire

Sécurité.....	vi
Sécurité électrique .....	vi
Sécurité concernant la pression .....	vi
Matières toxiques.....	vi
Réparation et entretien .....	vi
Étalonnage.....	vi
Conformité en matière de sécurité .....	vi
Abréviations.....	vii
Avertissements.....	viii
1 INTRODUCTION .....	1
2 INSTALLATION.....	2
2.1 Déballage de Transmetteur.....	2
2.2 Émetteur Easidew.....	3
2.2.1 Version du connecteur Easidew DIN 43650 .....	3
2.2.1.1 Connexions électriques.....	4
2.2.1.2 Connexion du câble au transmetteur .....	4
2.2.1.3 Auto-assemblage du câble du capteur .....	5
2.2.2 Version du connecteur Easidew M12.....	6
2.2.2.1 Connexions électriques.....	6
2.2.2.2 Câbles Easidew M12 .....	7
2.2.3 Schémas de câblage 4...20 mA .....	7
2.2.4 Schémas de communication et de câblage RS485 / Modbus RTU .....	8
2.2.5 Sélection des câbles pour les câbles auto-assemblés.....	9
2.2.6 Résistance de boucle maximale en fonction de la tension d'alimentation .....	9
2.3 Montage de l'émetteur .....	10
2.3.1 Version 5/8" 18 UNF.....	10
2.3.2 Version 3/4" 16 UNF.....	10
2.3.3 Version G1/2" BSPP.....	10
2.3.4 Montage de l'émetteur – Bloc d'échantillonnage (en option).....	11
2.3.4.1 Raccordement du bloc d'échantillonnage .....	11
2.3.4.2 Installation du capteur .....	12
2.3.5 Montage du transmetteur – Raccordement direct à la canalisation .....	13
2.3.6 Montage du transmetteur – avec adaptateur de raccordement au process supplémentaire .....	14
3 MAINTENANCE .....	15
3.1 Maintenance et étalonnage .....	15
4 GUIDE DE MESURE .....	17
4.1.1 Considérations sur l'échantillonnage .....	17
4.1.2 Conseils concernant l'échantillonnage.....	20

## Schémas

Schéma 1	Méthode de déballage du transmetteur DIN 43650 .....	2
Schéma 2	Transmetteur Easidew .....	3
Schéma 3	Installation du connecteur .....	4
Schéma 4	Retrait du bornier de connecteurs.....	5
Schéma 5	Assemblage du câble.....	5
Schéma 6	Installation du connecteur du capteur.....	6
Schéma 7	Charge maximale du Easidew – incluant la résistance du câble.....	9
Schéma 8	Connexions de gaz du bloc d'échantillonnage.....	11
Schéma 9	Montage du transmetteur – Bloc capteur.....	12
Schéma 10	Montage de l'émetteur – Tuyau ou conduit.....	13
Schéma 11	Montage de l'émetteur avec l'adaptateur .....	14
Schéma 12	Remplacement de la garde en HMWPE .....	15
Schéma 13	Emplacement d'installation.....	18
Schéma 14	Emplacement d'installation.....	18
Schéma 15	Comparaison de la perméabilité des matières.....	20
Schéma 16	Volume mort.....	21
Schéma 17	Dimensions – Easidew .....	25

## Annexes

Annexe A	Spécifications techniques .....	24
Annexe B	Informations concernant la qualité, le recyclage et la garantie .....	27
Annexe C	Document de retour et déclaration de décontamination.....	29
Annexe D	Carte des registres Modbus.....	31

## Sécurité

Le fabricant a mis au point cet équipement de manière à qu'il soit sûr lorsqu'il est utilisé conformément aux procédures décrites dans le présent manuel. L'utilisateur ne doit pas utiliser cet équipement à toute autre fin que celle indiquée. Ne pas appliquer de valeurs supérieures aux valeurs maximales stipulées.

Ce manuel contient des instructions concernant l'utilisation et la sécurité, qui doivent être respectées afin de garantir un fonctionnement sûr et de maintenir l'équipement dans un état ne présentant aucun danger. Les consignes de sécurité sont soit des avertissements soit des mises en garde destinés à protéger l'utilisateur et l'équipement de toute blessure ou tout dommage. Faire appel à du personnel compétent qui applique les bonnes pratiques d'ingénierie pour toutes les procédures décrites dans ce manuel.

## Sécurité électrique

L'instrument est conçu pour être totalement sûr quand il est utilisé avec les options et les accessoires fournis par le fabricant en vue d'une utilisation avec l'instrument.

## Sécurité concernant la pression

NE PAS permettre que soient appliquées à l'instrument des pressions supérieures à la pression de service sûre. La pression de service sûre spécifiée est de 45 MPa (450 barg/6 500 psig). Se reporter aux spécifications techniques fournies en annexe A.

## Matières toxiques

L'utilisation de matières dangereuses dans la construction de cet instrument a été réduite au minimum. Pendant l'utilisation normale, il est impossible à l'utilisateur d'entrer en contact avec toute substance dangereuse qui pourrait être utilisée dans la construction de l'instrument. Cependant, il convient d'être prudent pendant l'entretien et la mise au rebut de certaines pièces.

## Réparation et entretien

L'instrument doit être entretenu par le fabricant ou par un agent de service agréé. Pour connaître les coordonnées de Michell Instruments, veuillez consulter le site [www.michell.com](http://www.michell.com).

## Étalonnage

L'intervalle d'étalonnage recommandé est de 12 mois, sauf si l'instrument doit être utilisé dans une application critique ou dans un environnement sale ou contaminé, auquel cas l'intervalle d'étalonnage devra être raccourci en conséquence. Pour le réétalonnage, l'instrument doit être retourné au fabricant, Michell Instruments Ltd., ou à l'un de ses agents de service agréés.

## Conformité en matière de sécurité

Ce produit est conforme aux exigences de protection essentielles des normes et des directives applicables de l'UE, l'UK et les US. De plus amples détails sur les normes applicables sont fournis dans les spécifications techniques en annexe A.

## Abréviations

Les abréviations ci-dessous sont utilisées dans ce manuel :

barg	unité de pression (= 100 kP ou 0,987 atm) relative
°C	degré Celsius
°F	degré Fahrenheit
CC	courant continu
ft-lbs	pied-livre-force
g	gramme
in	pouce
µm	micromètre
m/s	mètres par seconde
mA	milliampère
max	maximum
mm	millimètre
MPa	mégapascal
nl/min	litres normaux par minute
Nm	Newton mètre
oz	once
ppm <sub>v</sub>	parties par million en volume
psig	livres par pouce carré
HR	humidité relative
scfh	pieds cubes standard par heure
scfs	pieds cubes standard par seconde
T	température
V	volt
Ω	ohm
∅	diamètre

## Avertissements

L'avertissement général indiqué ci-dessous s'applique à cet instrument. Il est répété dans le manuel aux endroits appropriés.



**Quand ce symbole d'avertissement de danger apparaît dans les sections suivantes, il sert à signaler les points où des opérations potentiellement dangereuses doivent être réalisées.**



## **1 INTRODUCTION**

Le transmetteur Easidew de Michell Instruments est un transmetteur de point de rosée à boucle de courant, destiné à prendre des mesures du point de rosée dans un échantillon en mouvement. Le transmetteur Easidew est disponible avec 3 raccords de procédé différents :

- 5/8" - 18 UNF : Easidew à 2 fils, Easidew M12
- 3/4" - 16 UNF : Easidew 34, Easidew M12
- G1/2 : Easidew M12

Le transmetteur Easidew à 2 fils est disponible avec un choix entre plusieurs raccords électriques :

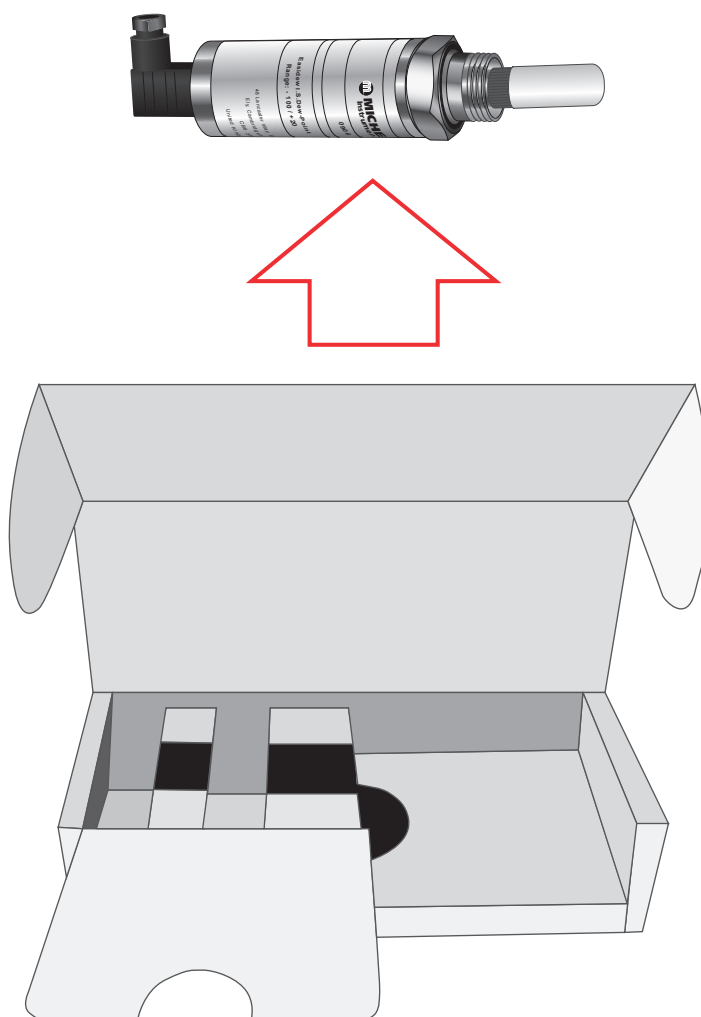
- DIN 43650 forme C
- M12 à 5 broches

## 2 INSTALLATION

### 2.1 Déballage de Transmetteur

En sortant l'émetteur de la boîte, vérifiez que tous les composants standard suivants sont inclus :

- transmetteur Easidew
- certificat d'étalonnage
- Connecteur électrique (pour le modèle DIN 43650 uniquement)



**Schéma 1** Méthode de déballage du transmetteur DIN 43650

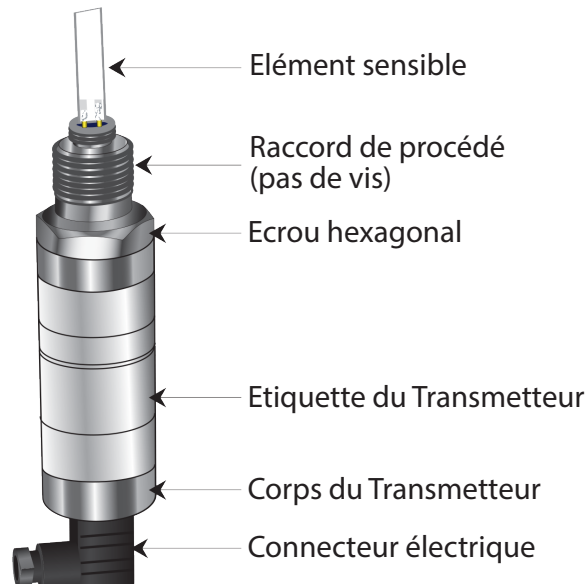
Le transmetteur est aussi livré avec un raccord de procédé, qui sera monté sur l'instrument. En fonction de la version, il peut s'agir d'une bague composite (versions filetées 5/8" ou G1/2"), ou bien d'un joint torique (versions filetées 3/4").

L'élément sensible du transmetteur est protégé pendant le transport par un cache en plastique bleu contenant une petite capsule déshydratante. Ce cache doit être retiré avant l'utilisation mais doit être conservé en cas de besoin, notamment pour le retour de l'appareil.

En fonction du modèle, le transmetteur peut être livré avec le connecteur électrique installé pour que les broches soient protégées pendant le transport. Conservez le connecteur dans un endroit sûr jusqu'à ce que le transmetteur soit prêt à être câblé.

## 2.2 Émetteur Easidew

**REMARQUE :** L'élément sensible du transmetteur est représenté à des fins d'illustration uniquement. Veuillez garder le filtre de protection en place en tout temps, si possible.



**Schéma 2** *Transmetteur Easidew*

### 2.2.1 Version du connecteur Easidew DIN 43650

Les sections suivantes s'appliquent uniquement à la version du transmetteur avec le connecteur DIN 43650.



2.2.1.1 Connexions électriques



Broche du connecteur	Michell Standard Conducteur Couleur	Fonction
1	Vert	Signal de sortie 4...20 mA (alimentation -ve)
3	Rouge	Alimentation +ve
GND	Bleu	Terre, connexion du blindage du câble  Cette broche se connecte directement au boîtier métallique du transmetteur, mais pas à l'électronique du transmetteur, et est destinée uniquement au blindage des câbles.

**Avertissement :** Le capteur doit être utilisé avec le signal de sortie 4...20 mA connecté à une charge appropriée, ou à une connexion d'alimentation négative. Si vous laissez cette broche non connectée, vous risquez d'endommager le transmetteur. Reportez-vous aux schémas de câblage plus loin dans ce document pour des exemples de connexion.

**REMARQUE :** Le câble du capteur n'est PAS fourni en version standard. Des solutions de remplacement pré-câblés peuvent être obtenus en contactant votre représentant local Michell Instruments ou assemblés par l'utilisateur selon les instructions de la section suivante.

2.2.1.2 Connexion du câble au transmetteur

Pour garantir la protection contre les infiltrations spécifiée, lors de l'installation du connecteur, la vis de fixation (avec le joint torique et la rondelle) doit être serrée à un couple minimum de 3,4 Nm (2,5 ft-lbs). Le câble du capteur utilisé doit avoir un diamètre minimum de 4,6 mm (0,2").

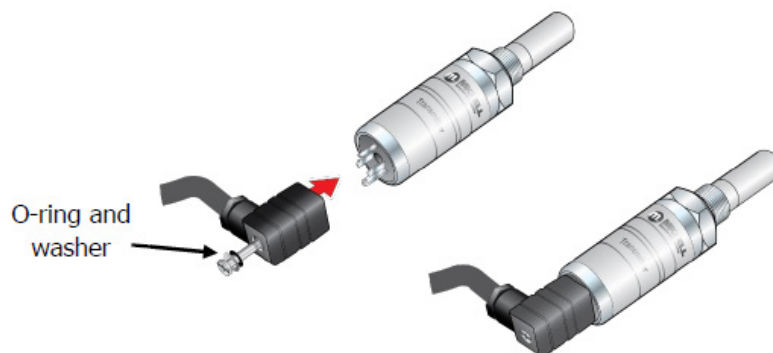


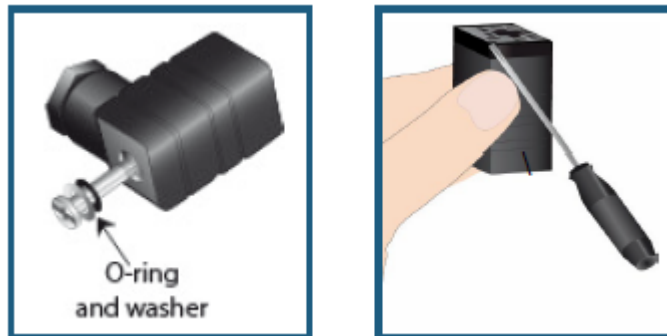
Schéma 3 Installation du connecteur

**2.2.1.3 Auto-assemblage du câble du capteur**

Pour obtenir des conseils sur le type de câble, reportez-vous à la section 2.2.5, Sélection des câbles pour les câbles auto-assemblés.

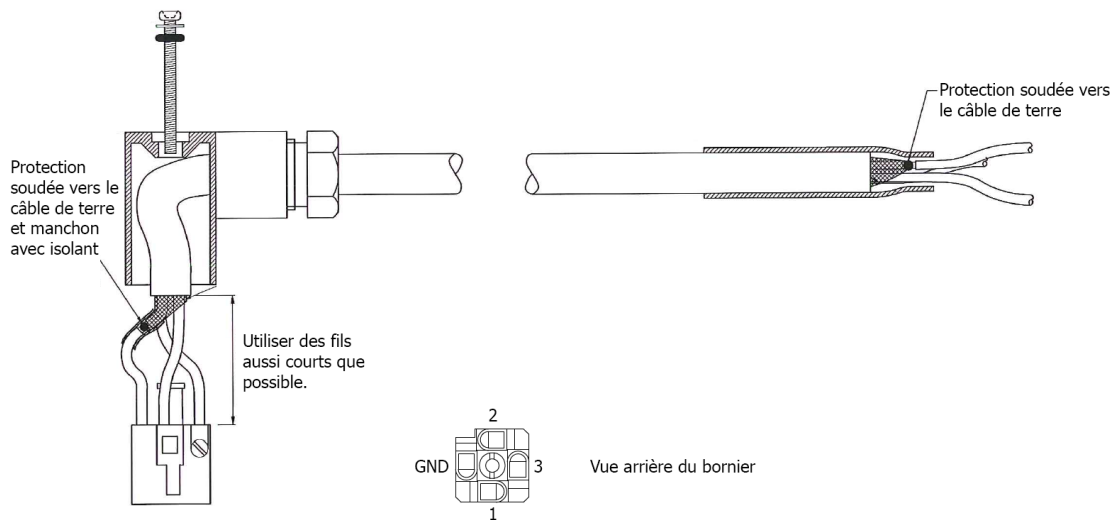
**Instructions de montage**

1. Retirez la vis de l'arrière du boîtier du connecteur DIN.
2. Sortez le bornier du boîtier du connecteur en insérant un petit tournevis dans l'encoche située sur la face avant.
3. Assurez-vous que le petit joint torique d'étanchéité et la rondelle soient bien retenus par la vis.



**Schéma 4** Retrait du bornier de connecteurs

4. Le câble doit être assemblé conformément au schéma 5.



**Schéma 5** Assemblage du câble

2.2.2 Version du connecteur Easidew M12

Les sections suivantes s'appliquent uniquement à la version du transmetteur avec le connecteur M12.



2.2.2.1 Connexions électriques

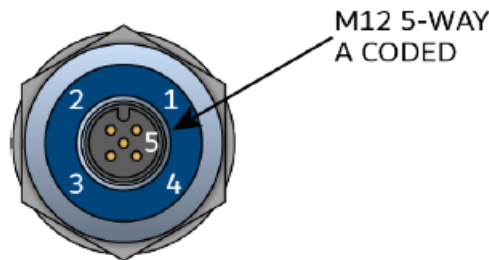


Schéma 6 Installation du connecteur du capteur

Broche du connecteur	Couleur de conducteur version standard	Fonction
1	Marron	Modbus A
2	Blanc	Modbus B
3	Bleu	Signal de sortie 4...20 mA (alimentation -ve)
4	Noir	Alimentation +ve
5	Gris	Terre, connexion du blindage du câble  Cette broche se connecte directement au boîtier métallique du transmetteur, mais pas à l'électronique du transmetteur, et est destinée uniquement au blindage des câbles.

**AVERTISSEMENT :** Le capteur doit être utilisé avec le signal de sortie 4...20 mA connecté à une charge appropriée, ou à une connexion d'alimentation négative. Si vous laissez cette broche non connectée, vous risquez d'endommager le transmetteur. Reportez-vous aux schémas de câblage plus loin dans ce document pour des exemples de connexion.

**REMARQUE :** Le câble du capteur n'est PAS fourni en version standard. Des solutions de remplacement pré-câblés peuvent être obtenus en contactant votre représentant local Michell Instruments ou assemblés par l'utilisateur selon les instructions de la section suivante.

### 2.2.2.2 Câbles Easidew M12

Le connecteur du câble doit être installé en alignant la broche de positionnement de l'émetteur avec la fente du câble. Le connecteur peut ensuite être poussé et tourné jusqu'à ce qu'il soit serré à la main.

Les câbles avec connecteurs M12 moulés sont disponibles auprès de Michell Instruments dans les longueurs suivantes :

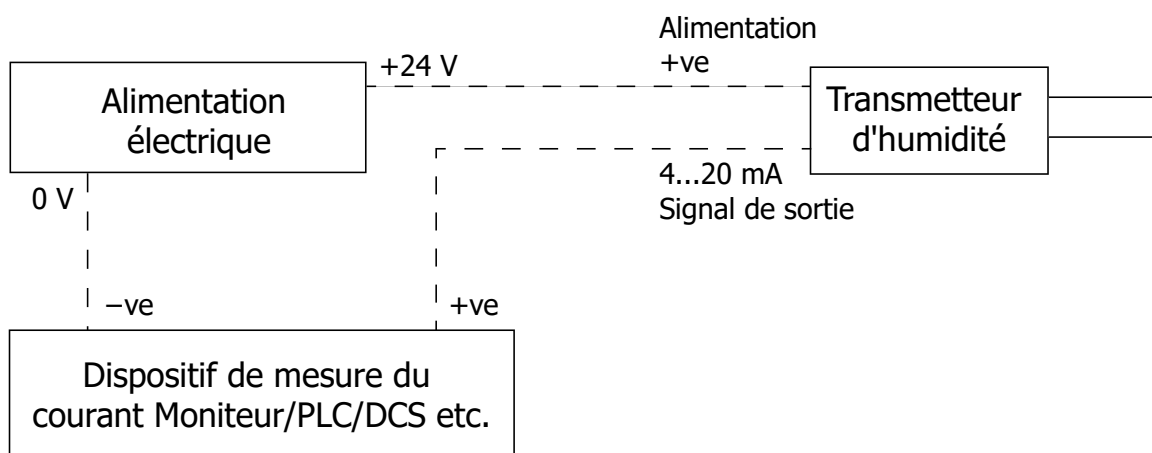
- 0.8 m
- 2 m
- 5 m
- 10 m

L'autre extrémité du câble du capteur est non terminée, pour une connexion directe au système de surveillance souhaité.

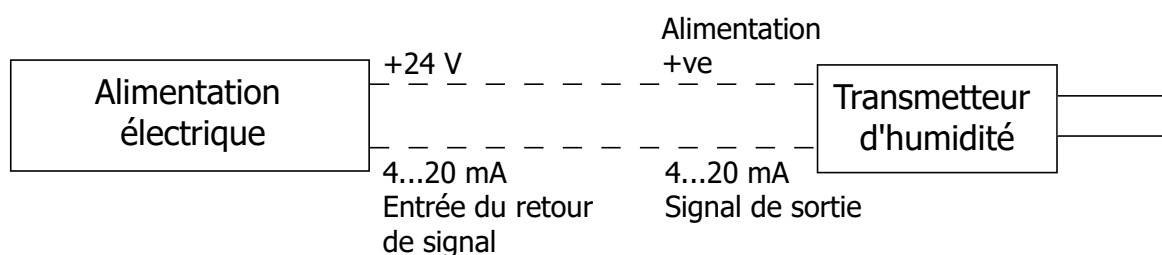
Si des longueurs de câble plus importantes sont nécessaires, des câbles M12 à 5 broches standard peuvent être raccordés entre le transmetteur Easidew et le câble fourni par Michell Instruments.

### 2.2.3 Schémas de câblage 4...20 mA

**Exemple 1 :** Connexion du transmetteur via une alimentation externe pour fournir la tension d'excitation



**Exemple 2:** Connexion de l'émetteur à un dispositif qui fournit sa propre tension d'excitation



2.2.4 Schémas de communication et de câblage RS485 / Modbus RTU

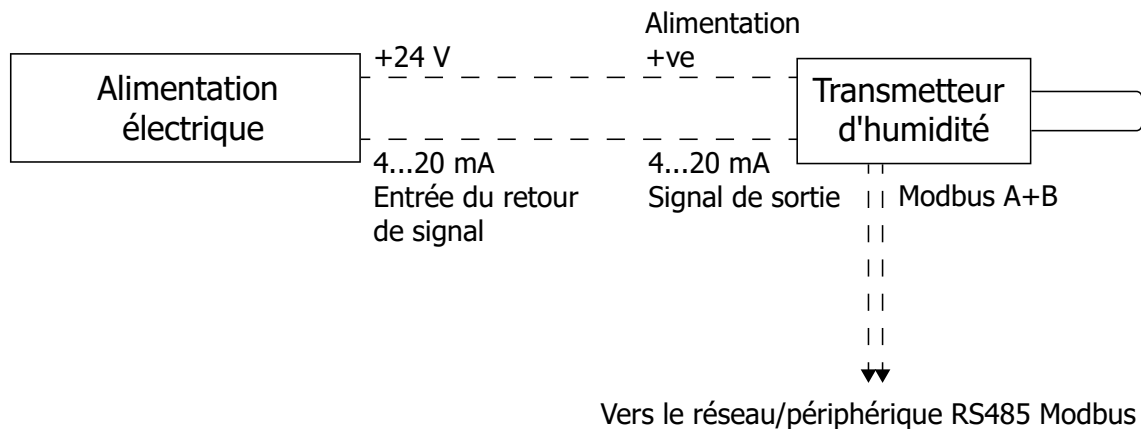


La version M12 du transmetteur doit être utilisée si une surveillance ou une mesure continue via l'interface RS485 / Modbus est requise. L'interface RS485 de la version DIN est destinée à la configuration et au diagnostic et ne doit être utilisée qu'avec un kit de communication Michell Instruments. Un câblage incorrect du transmetteur peut entraîner des dommages permanents.

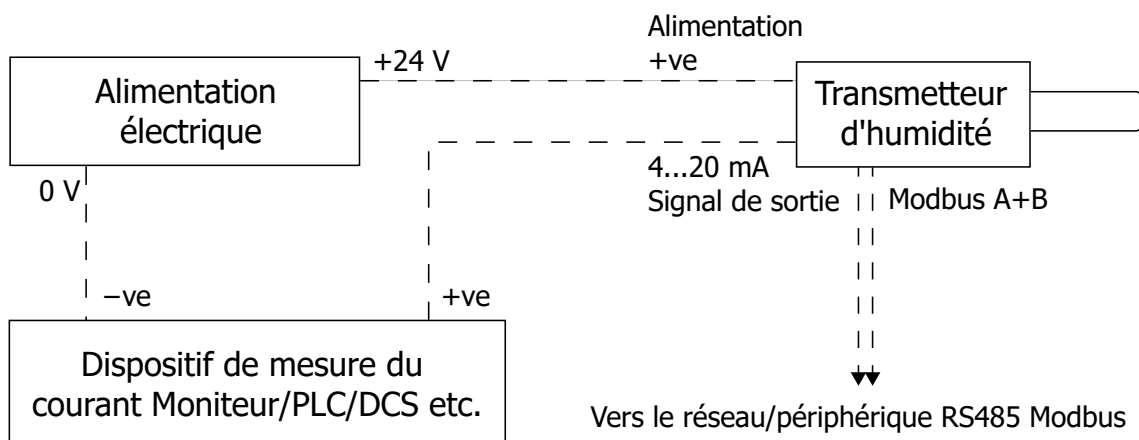
La communication Modbus RTU sur RS485 est disponible sur le Easidew M12 et peut être utilisée simultanément avec la sortie courant à 2 fils.

Les détails complets des communications Modbus sont contenus dans l'annexe B.

**Exemple 1 :** Utilisation uniquement de l'interface de communication RS485 / Modbus



**Exemple 2 :** Utilisation simultanée des interfaces de communication 4...20 mA et RS485 / Modbus

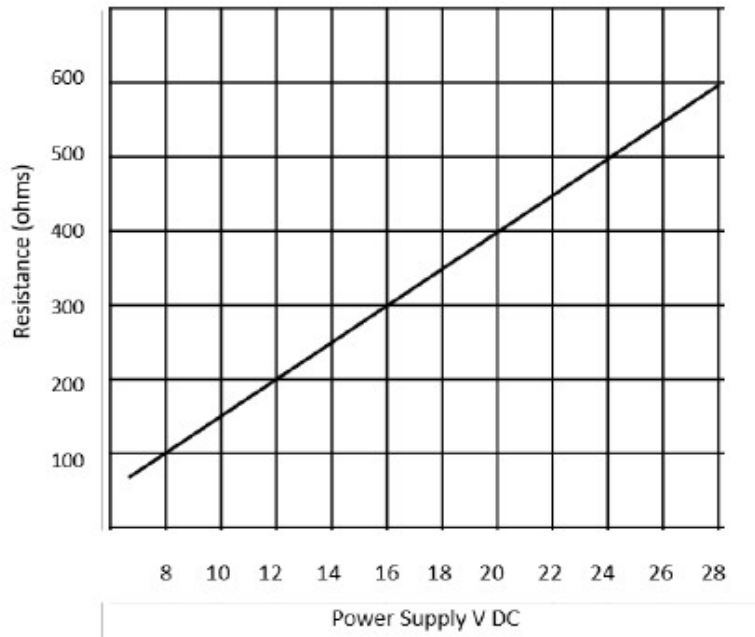




**2.2.5 Sélection des câbles pour les câbles auto-assemblés**

Il est recommandé d'utiliser un câble blindé à 3 conducteurs. Pour les courts trajets, un câble avec des conducteurs individuels de 24 AWG / 0,21 mm<sup>2</sup> serait un choix typique. Pour les trajets plus longs, un câble avec des conducteurs plus gros peut être nécessaire pour maintenir la résistance de boucle dans les limites autorisées. Un tableau de la résistance de boucle maximale en fonction de la tension d'alimentation est fourni dans la section suivante pour faciliter la sélection du câble.

**2.2.6 Résistance de boucle maximale en fonction de la tension d'alimentation**



**Schéma 7** Charge maximale du Easidew – incluant la résistance du câble

**REMARQUE :** La résistance du câble sur la boucle complète doit être prise en compte lors du calcul de la résistance de boucle.

## 2.3 Montage de l'émetteur

### 2.3.1 Version 5/8" 18 UNF

1. Retirez le cache de protection et la capsule déshydratante de l'émetteur et conservez-les pour une utilisation ultérieure.
2. Pour empêcher contamination du capteur avant l'installation, manipuler le transmetteur uniquement par le corps principal, en évitant tout contact avec la protection du capteur.
3. Enfiler la bague composite sur le filetage de montage 5/8"- 18 UNF.
4. Visser à la main le transmetteur à l'emplacement d'échantillonnage ou sur le bloc d'échantillonnage en utilisant uniquement les surplats de serrage. **NE PAS saisir et tordre le couvercle du capteur lors de l'installation du capteur.**
5. Une fois le capteur installé, serrez-le complètement à l'aide d'une clé à un réglage de couple de 30,5 Nm (22,5 ft-lbs).

### 2.3.2 Version 3/4" 16 UNF

1. Retirez le cache de protection et la capsule déshydratante du transmetteur et conservez-les pour une utilisation ultérieure.
2. Pour empêcher toute contamination du capteur avant l'installation, manipuler le transmetteur uniquement par le corps principal, en évitant tout contact avec la protection du capteur.
3. S'assurer que le joint torique est placé dans le renforcement en haut du corps du transmetteur.
4. Visser à la main le transmetteur à l'emplacement d'échantillonnage ou sur le bloc d'échantillonnage en utilisant uniquement les surplats de serrage. **NE PAS saisir et tordre le couvercle du capteur lors de l'installation du capteur.**
5. Une fois le capteur installé serrez-le complètement à l'aide d'une clé à un réglage de couple de 40 Nm (29,5 ft-lbs).

### 2.3.3 Version G1/2" BSPP

1. Retirez le cache de protection et la capsule déshydratante de l'émetteur et conservez-les pour une utilisation ultérieure.
2. Pour empêcher toute contamination du capteur avant l'installation, manipuler le transmetteur uniquement par le corps principal, en évitant tout contact avec la protection du capteur.
3. Enfiler la bague composite sur le filetage de montage G1/2".
4. Visser à la main le transmetteur à l'emplacement d'échantillonnage ou sur le bloc d'échantillonnage en utilisant uniquement les surplats de serrage. **NE PAS saisir et tordre le couvercle du capteur lors de l'installation du capteur.**
5. Une fois le capteur installé, serrez-le complètement à l'aide d'une clé à un réglage de couple de 30,5 Nm (22,5 ft-lbs).

### 2.3.4 Montage de l'émetteur – Bloc d'échantillonnage (en option)

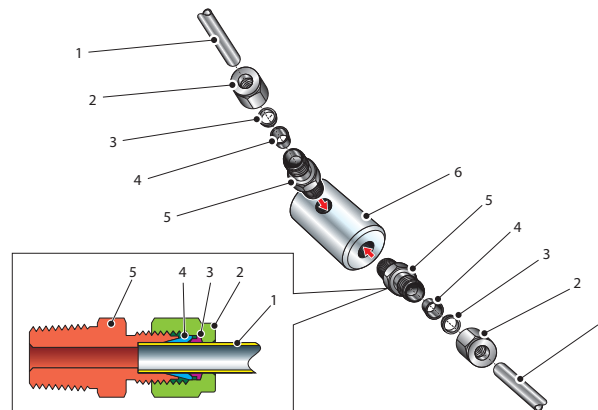


Ces procédures doivent être effectuées par une personne qualifiée d'ingénieur d'installation

#### 2.3.4.1 Raccordement du bloc d'échantillonnage

Les raccordements du gaz échantillon sont effectués sur les ports d'entrée de gaz ("Gas In") et de sortie ("gas out") du bloc d'échantillonnage ; voir la Schéma 8. Les deux ports du bloc d'échantillonnage peuvent être utilisés comme port d'entrée de gaz (c'est-à-dire qu'à des fins de connexion, les ports sont interchangeables).

Normalement, les raccordements sont effectués via une tuyauterie en acier inoxydable, auquel cas l'ensemble bloc capteur/transmetteur sera autoportant. Si des tuyaux en PTFE sont utilisés, il peut être nécessaire de soutenir l'ensemble avec un clip de corps.



**Schéma 8** Connexions de gaz du bloc d'échantillonnage

Les connexions d'entrée et de sortie de gaz sont toutes deux de type 1/8" NPT. Il est recommandé que les connexions d'entrée et de sortie de gaz soient effectuées via 1/8" NPT à 6mm ou 1/8" NPT à Adaptateurs de tube 1/4" en acier inoxydable (2...5 – Schéma 8). La méthode de connexion au bloc de capteurs (6) est la suivante :

**REMARQUE : La description suivante concerne les fixations de tubes de 6 mm. Les ports du bloc d'échantillonnage sont tous deux des raccords process 1/8" NPT femelle. Les adaptateurs de tube ne sont pas fournis avec l'équipement mais peuvent être obtenus en contactant votre distributeur local ou Michell Instruments (voir [www.michell.com](http://www.michell.com) pour plus de détails).**

1. Coupez une longueur appropriée de tube en acier inoxydable de 6 mm (1/4" U.S.) (1) et, si nécessaire, pliez-la pour l'adapter à l'emplacement de l'ensemble du bloc de capteurs. **REMARQUE : pour faciliter le raccordement au port, vous devez conserver non-plié au moins 75mm du tube sortant du port d'entrée de gaz.**
2. Nettoyez et ébavurez le bord intérieur et extérieur du tube au point de raccordement.
3. À l'aide d'un ruban PTFE pour gaziers, enroulez le filetage NPT 2 à 3 fois. L'enveloppement doit laisser le premier filetage libre et suivre le sens du filetage.

4. Vissez l'adaptateur Swagelok 1/8" NPT (5) dans l'orifice d'entrée 1/8" NPT du bloc de capteurs (6) et serrez-le à un réglage de couple de 35 Nm (25 lbf-ft).
5. Faites passer le tube en acier inoxydable (1) à travers l'écrou de blocage (2). **REMARQUE : Le filetage est orienté vers l'orifice de gaz.**
6. Placez la bague arrière (3) sur le tube en acier inoxydable (1), l'extrémité biseautée faisant face à l'arrière de la bague avant (4).
7. Placez la bague avant (4) sur le tube en acier inoxydable (1), l'extrémité biseautée vers l'adaptateur (5).
8. Poussez le tube en acier inoxydable (1) aussi loin que possible dans l'adaptateur (5) et serrez l'écrou de blocage (2) à la main.
9. Maintenez l'adaptateur (5) à plat avec une clé et serrez l'écrou de blocage (2) à réglage de couple de 35 Nm (25 lbf-ft) (1¼ de tour). Cette action comprime la bague avant (4) et la bague arrière (3) sur le tube pour former un joint étanche aux gaz.
10. Raccordez l'autre orifice de gaz comme décrit dans les étapes 1...9 ci-dessus.

### 2.3.4.2 Installation du capteur

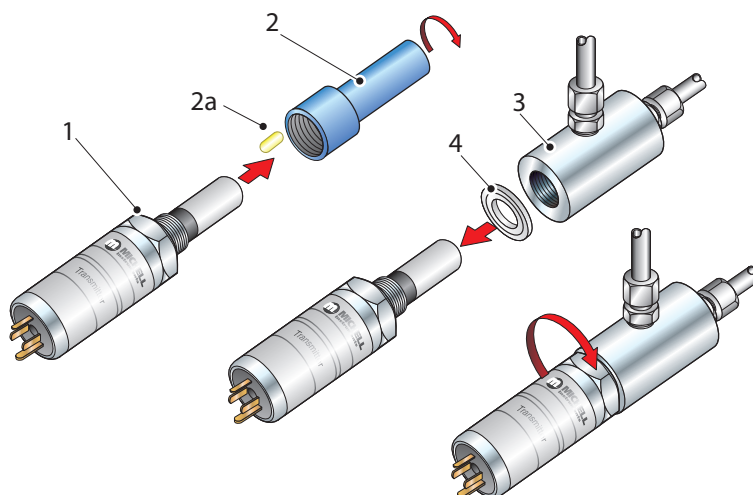
Pour monter le transmetteur dans le bloc de capteurs (méthode préférée), procédez comme suit, en vous référant à la *Schéma 9*.

1. Assurez-vous que le cache de protection (2), et sa capsule déshydratante (2a), ont été retirés de l'extrémité de l'émetteur.
2. Placez la bague composite (4) sur la partie filetée du corps de l'émetteur.



**AVERTISSEMENT : La protection de l'élément sensible du capteur ne doit en aucun cas être manipuler avec les doigts.**

3. Vissez le transmetteur (1) dans le bloc d'échantillons (3) et serrez-le au réglage de couple recommandé. **REMARQUE : Utilisez les surplats de l'écrou hexagonal et non le corps du capteur.**
4. Installez l'ensemble câble/connecteur de l'émetteur sur la fiche située à la base de l'émetteur et serrez la vis de fixation (voir section 2.3.4.1).



**Schéma 9** Montage du transmetteur – Bloc capteur

### 2.3.5 Montage du transmetteur – Raccordement direct à la canalisation

Le transmetteur peut être monté directement dans un tuyau ou un conduit, comme le montre la *Schéma 10*.



**ATTENTION : Ne montez pas le transmetteur trop près du bas d'un coude où tout condensat dans la canalisation pourrait s'accumuler et saturer la sonde.**

Le tuyau ou la gaine devra avoir un filetage correspondant au filetage du corps du transmetteur. Les dimensions de fixation sont indiquées à la Schéma 10. Pour les tuyauteries circulaires, afin de garantir l'intégrité d'un joint étanche aux gaz, une bride de montage sera nécessaire sur la tuyauterie afin de fournir une surface plane contre laquelle s'appuyer.



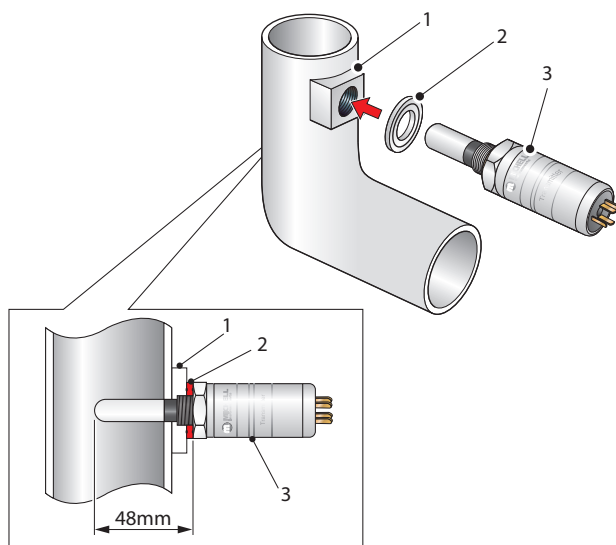
**La procédure suivante doit être effectuée par un personnel compétent.**

1. Assurez-vous que le cache de protection bleu (et sa capsule déshydratante) a été retiré de l'extrémité de l'émetteur.



**AVERTISSEMENT : La protection de l'élément sensible du capteur ne doit en aucun cas être manipuler avec les doigts.**

2. Placez une bague composite (2) sur la partie fileté du corps de l'émetteur.
3. Vissez le transmetteur (3) dans le tuyau (1). Serrez suffisamment pour obtenir un joint étanche aux gaz. (Le couple de serrage dépendra du matériau de la canalisation.) **REMARQUE : Ne serrez pas trop ou le filetage de la canalisation pourrait être dénudé.**



**Schéma 10** Montage de l'émetteur – Tuyau ou conduit

**2.3.6 Montage du transmetteur – avec adaptateur de raccordement au process supplémentaire**



**La procédure suivante doit être effectuée par une personne qualifiée d'ingénieur d'installation.**

Pour monter l'adaptateur dans l'émetteur, procédez comme suit (voir Schéma 11) :

1. Assurez-vous que le cache de protection (2), et sa capsule déshydratante (2a), ont été retirés de l'extrémité de l'émetteur.
2. Placez la bague composite (3) sur la partie filetée du corps de l'émetteur.
3. Vissez l'adaptateur (4) sur la partie filetée du transmetteur et serrez-le au couple recommandé dans la section 4. **REMARQUE : Utilisez les surplats de l'écrou hexagonal et non le corps du capteur.**



**AVERTISSEMENT : La protection de l'élément sensible du capteur ne doit en aucun cas être manipuler avec les doigts.**

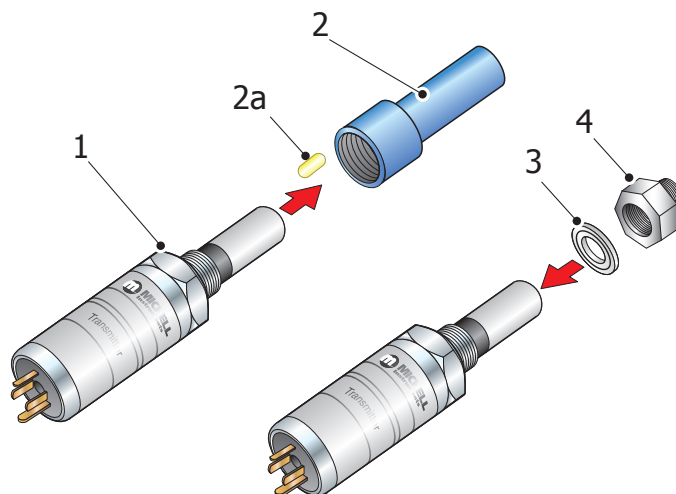
4. Vissez le transmetteur (1) avec sa bague composite (3) et son adaptateur (4) dans le bloc d'échantillonnage (voir section 2.3.4) ou la canalisation (voir section 2.3.5) et serrez-le à fond à l'aide d'une clé jusqu'à ce que la bague soit entièrement comprimé et selon les réglages de couple suivants :

G 1/2" BSP    56 Nm (41,3 ft-lbs)

3/4" - 16 UNF 40 Nm (29,5 ft-lbs)

1/2" NPT      Utiliser un produit d'étanchéité approprié, par exemple un ruban PTFE, en suivant les procédures de pose correctes

**REMARQUE : Utilisez les surplats de l'écrou hexagonal et non le corps du capteur.**



**Schéma 11** Montage de l'émetteur avec l'adaptateur

### 3 MAINTENANCE

#### 3.1 Maintenance et étalonnage

L'entretien de l'émetteur Easidew se limite à un réétalonnage régulier. Pour la plupart des applications, le réétalonnage annuel garantit le maintien de la précision déclarée de l'émetteur Easidew.

Des instruments d'étalonnage spécialisés sont nécessaires pour étalonner le transmetteur. Un véritable étalonnage ne peut être effectué que par l'exposition du capteur de point de rosée à un gaz de référence de point de rosée connu.

Les services d'étalonnage sont proposés par Michell Instruments dans leurs laboratoires d'étalonnage accrédités. Tous les étalonnages sont traçables aux normes nationales via le National Physical Laboratory (Royaume-Uni) ou le National Institute of Standards and Technology (États-Unis).

Le transmetteur Easidew peut être renvoyé à Michell Instruments, directement ou via le distributeur agréé, pour être étalonné.

Autre alternative, Michell Instruments peut fournir un transmetteur d'échange. Avant le réétalonnage du capteur que vous possédez, un transmetteur d'échange peut être commandé auprès de Michell Instruments ou d'un distributeur agréé.

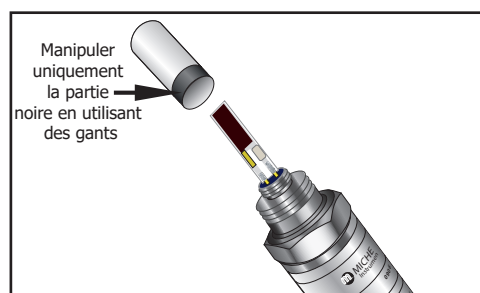
Une fois que le transmetteur d'échange et son certificat d'étalonnage ont été reçus, vous pouvez l'installer à la place du transmetteur initial. Ce dernier doit être emballé si possible dans son emballage d'origine, et renvoyé à Michell Instruments, directement ou via un agent gestionnaire agréé.

#### Remplacement de la protection du capteur

Le capteur est fourni avec une protection HMWPE blanche (standard) ou une protection en acier inoxydable (si spécifié au moment de la commande).

La protection du capteur doit être remplacée si sa surface présente des dommages ou des signes de décoloration. Lors du remplacement de la protection, veillez à porter des gants jetables propres, et à manipuler uniquement la section de base filetée.

Des protections en HDPE ou en acier inoxydable de rechange peuvent être commandées auprès du représentant Michell Instruments.



**Schéma 12** Remplacement de la garde en HMWPE

**Bague composite**

Si la bague composite fournie est endommagée ou perdue, un jeu de 5 bagues composites de rechange peut être obtenu auprès du représentant Michell Instruments.

**Joint torique**

Si le joint torique fourni est endommagé ou perdu, un jeu de 5 joints toriques de rechange peut être obtenu en contactant votre représentant Michell Instruments.



## 4 GUIDE DE MESURE

### 4.1.1 Considérations sur l'échantillonnage

Il existe deux méthodes de base pour mesurer un échantillon avec le transmetteur Easidew :

- Les mesures in situ sont effectuées en plaçant l'émetteur à l'intérieur de l'environnement à mesurer.
- Les mesures extractives sont effectuées en installant le capteur dans un bloc au sein d'un système de manipulation d'échantillons dans ce système hors de l'environnement à mesurer.

Les mesures extractives sont recommandées lorsque les conditions au sein de l'environnement à mesurer ne sont pas propices à l'obtention de mesures fiables avec le produits.

Ces limitations liées aux conditions sont, par exemple :

- Débit excessif
- Présence de matières particulaires
- Présence de liquides entraînés
- Température excessive de l'échantillon

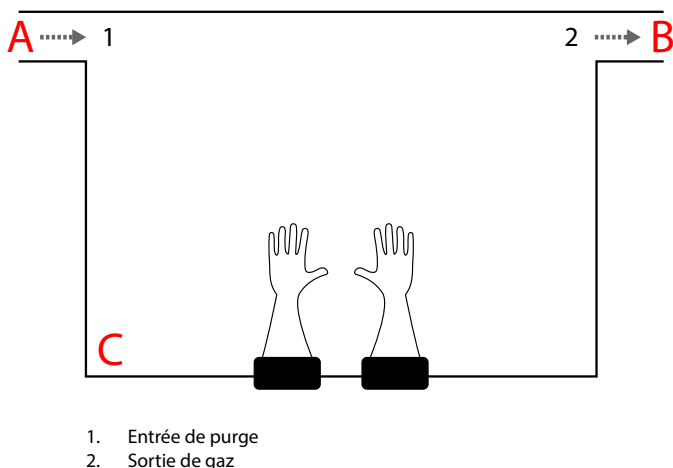
Les considérations de base pour chaque type de mesure sont les suivantes :

## Mesure in situ

- 1. Position du capteur de point de rosée** – le capteur détectera-t-il une zone de l'environnement représentative de ce que vous voulez mesurer ?

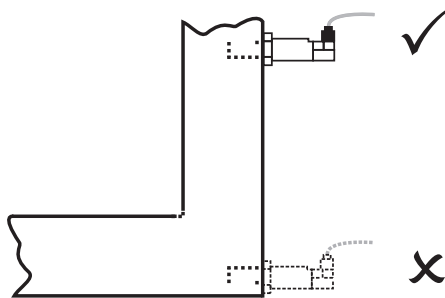
Par exemple, si le capteur doit être monté dans une boîte à gants, il peut être installé à trois endroits différents, chacun donnant une mesure différente :

- La position A se trouve sur l'arrivée de la purge. À cette position, le capteur confirmera le point de rosée du gaz entrant dans la boîte à gants, mais il ne détectera pas les fuites dans la boîte à gants elle-même, ni l'humidité éventuelle dégagée par la pièce travaillée.
- La position B se trouve sur la sortie du gaz. À cette position, le capteur sera exposé au gaz sortant de la boîte à gants, et détectera donc toute humidité qui a pénétré dans le système (par ex. infiltration/fuite), ou ayant été libérée par la pièce travaillée.
- La position C se situe dans la boîte à gants elle-même. À cette position, le capteur détectera uniquement l'humidité dans son voisinage immédiat. Les fuites qui ne se trouvent pas à proximité immédiate du point de mesure peuvent ne pas être détectées, car cette humidité pourrait être entraînée directement vers la sortie.



**Schéma 13** *Emplacement d'installation*

Si le transmetteur doit être monté directement dans un tuyau ou un conduit, il faut veiller à ce que le point d'installation ne soit pas situé trop près du fond d'un coude où de l'huile et d'autres condensats peuvent s'accumuler.



**Schéma 14** *Emplacement d'installation*

- 2. Vitesse du gaz** – s'il est prévu d'installer le capteur dans un conduit, il faut tenir compte de la vitesse à laquelle le gaz d'échantillon se déplace dans ce conduit.

Si la vitesse du gaz est très lente, voire statique, il est peu probable que la teneur en humidité soit uniforme sur toute la longueur (et la largeur, si elle mesure plus que quelques centimètres) du conduit.

Des vitesses de gaz extrêmement élevées peuvent endommager le capteur. L'insertion directe n'est pas recommandée lorsque la vitesse du gaz dépasse 10m/s (32.8ft/s).

- 3. Particules** – Les particules qui se déplacent à grande vitesse peuvent causer des dommages graves et irréversibles au capteur. À une vitesse lente, elles peuvent se fixer au capteur, réduisant sa surface et donc sa vitesse de réponse.

Le capteur est avec un niveau basique de protection contre les particules sous la forme d'une protection frittée ; soit en HDPE (taille de pore de 10µm), soit en acier inoxydable (taille de pore de 80µm). Si le flux d'échantillon contient des particules plus petites que cela, ou contient en général de grandes quantités de poussière, la mesure extractive est recommandée pour permettre une filtration en ligne appropriée.

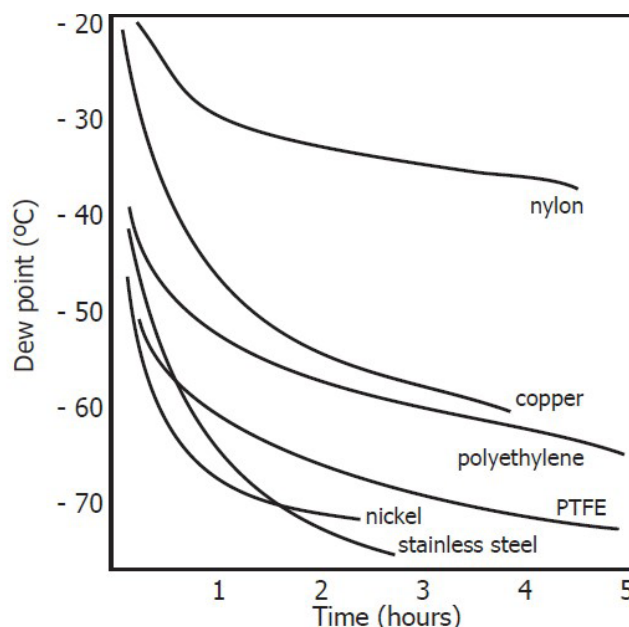
- 4. Température de l'échantillon** – Bien que le Easidew puisse fonctionner à des températures d'échantillon allant jusqu'à 60°C, il est conseillé de maintenir la température de l'échantillon aussi près de l'air ambiant et aussi stable que possible afin que les caractéristiques d'adsorption et de désorption restent aussi uniformes que possible (voir la section 4.1.2, Conseils d'échantillonnage, pour plus d'informations).

### Mesure extractives

Si le capteur doit être monté dans un système de conditionnement d'échantillons, les points mentionnés ci-dessus restent pertinents, mais il est important de tenir compte du point d'extraction lui-même – assurez-vous que le point d'extraction choisi est représentatif du procédé, c'est-à-dire que l'échantillon souhaité passe par le point d'extraction, et qu'il n'est pas extrait d'un volume mort.

#### 4.1.2 Conseils concernant l'échantillonnage

La mesure de la teneur en humidité est un sujet complexe, il est donc inutile de la rendre plus difficile qu'elle ne l'est. Cette section a pour but d'expliquer les erreurs courantes commises dans les situations de mesure, les raisons des problèmes et la façon de les éviter. Les erreurs et les mauvaises pratiques peuvent faire varier la mesure par rapport à ce qui est attendu. Une bonne technique d'échantillonnage est cruciale pour obtenir des résultats précis et fiables.



**Schéma 15** Comparaison de la perméabilité des matières

Tous les matériaux sont perméables à la vapeur d'eau, car la molécule d'eau est extrêmement petite par rapport à la structure des solides, même par rapport à la structure cristalline des métaux. Le graphique ci-dessus montre le point de rosée à l'intérieur de conduites fabriquées à partir de matériaux différents lorsqu'elles sont purgées avec un gaz très sec, à des endroits où l'extérieur de la conduite se trouve dans l'environnement ambiant.

De nombreux matériaux contiennent de l'humidité au sein de leur structure, en particulier les matériaux organiques (naturels ou synthétiques), les sels (ou tout ce qui en contient) et tout ce qui comporte de petits pores. Il est important de s'assurer que les matériaux utilisés sont adaptés à l'application.

Si la pression de vapeur d'eau partielle exercée à l'extérieur d'une conduite d'air comprimé est plus élevée qu'à l'intérieur, la vapeur d'eau atmosphérique va naturellement s'introduire à travers le milieu poreux, entraînant la migration de l'eau dans la conduite d'air pressurisée. Cet effet est appelé transpiration.

#### Adsorption et désorption

L'adsorption est l'adhésion d'atomes, d'ions ou de molécules d'un gaz, d'un liquide ou d'un solide dissous à la surface d'un matériau, créant ainsi un film. Le taux d'adsorption augmente à des pressions plus élevées et à des températures plus basses.

La désorption est la libération d'une substance depuis ou à travers la surface d'un matériau. Dans des conditions environnementales constantes, une substance adsorbée restera sur une surface presque indéfiniment. Cependant, plus la température augmente, plus la probabilité que la désorption se produise augmente.

Concrètement, lorsque la température de l'environnement fluctue, les molécules d'eau sont adsorbées et désorbées des surfaces internes de la conduite d'échantillonnage, ce qui entraîne de légères fluctuations du point de rosée mesuré.

### Longueur de la conduite d'échantillon

Le point d'échantillonnage doit toujours être aussi proche que possible du point de mesure critique, afin d'obtenir une mesure réellement représentative. La longueur de la conduite d'échantillonnage jusqu'au capteur ou à l'instrument doit être aussi courte que possible. Les points d'interconnexion et les vannes piègent l'humidité, de sorte que l'utilisation d'un système d'échantillonnage le plus simple possible réduit le temps nécessaire au système d'échantillonnage pour sécher quand il est purgé avec du gaz sec.

Sur une conduite longue, l'eau migrera inévitablement dans n'importe quelle conduite, et les effets d'adsorption et de désorption deviendront plus évidents. Il apparaît clairement sur le graphique ci-dessus que les matériaux les mieux adaptés pour résister à la transpiration sont l'acier inoxydable et le PTFE.

### Humidité piégée

Les volumes morts (zones qui ne sont pas dans un chemin d'écoulement direct) dans les conduites d'échantillon, retiennent les molécules d'eau qui sont lentement libérées dans le gaz qui passe ; cela entraîne une augmentation des temps de purge et de réponse, et des mesures d'humidité plus élevées que prévu. Les matériaux hygroscopiques dans les filtres, les vannes (par exemple, le caoutchouc des régulateurs de pression) ou toute autre partie du système peuvent également piéger l'humidité.

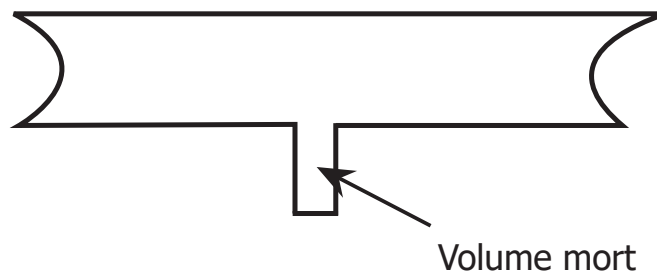


Schéma 16 *Volume mort*

### Conditionnement de l'échantillon

Le conditionnement des échantillons est souvent nécessaire pour éviter l'exposition des composants de mesure sensibles aux liquides et autres contaminants susceptibles de provoquer des dommages ou d'affecter l'exactitude au fil du temps, en fonction de la technologie de mesure.

Des filtres à particules sont utilisés pour éliminer la saleté, la rouille, le tartre et tout autre solide pouvant se trouver dans un flux d'échantillon. Pour la protection contre les liquides, un filtre coalescent doit être utilisé.

Le filtre à membrane est une alternative plus coûteuse mais beaucoup plus efficace que le filtre coalescent. Il fournit une protection contre les gouttelettes de liquide et peut même arrêter totalement l'écoulement vers l'analyseur quand une grosse masse de liquide est rencontré.

### Condensation et fuites

Le maintien de la température de la conduite du système d'échantillonnage au-dessus du point de rosée de l'échantillon pour éviter la condensation. La présence

de condensation invalide le procédé d'échantillonnage car elle modifie la teneur en vapeur d'eau du gaz mesuré. Le liquide condensé peut modifier l'humidité ailleurs en gouttant ou en s'écoulant vers d'autres endroits où il peut s'évaporer à nouveau.

L'intégrité de tous les raccordements est également un aspect important à prendre en compte, notamment lors de l'échantillonnage de points de rosée bas à une pression élevée. Si une petite fuite se produit dans une conduite à haute pression, le gaz s'échappera mais les tourbillons au point de fuite et un différentiel de pression de vapeur négatif permettront également à la vapeur d'eau de contaminer le flux.

### **Débits**

En théorie, le débit n'a pas d'effet direct sur la teneur en humidité mesurée, mais dans la pratique, il peut avoir des effets inattendus sur la vitesse de réponse et l'exactitude. Le débit optimal varie en fonction de la technologie de mesure et est toujours indiqué dans le manuel de l'instrument ou du capteur.

Un débit inadéquat peut :

- Accentuer les effets d'adsorption et de désorption sur le gaz qui traverse le système d'échantillonnage.
- Permettre à des poches de gaz humide de rester intactes dans un système d'échantillonnage complexe, avant d'être progressivement libérées dans le flux d'échantillons.
- Augmenter le risque de contamination par rétrodiffusion : l'air ambiant qui est plus humide que l'échantillon peut rentrer à nouveau depuis l'échappement dans le système. Un échappement plus long (parfois appelé "pigtail") peut également contribuer à atténuer ce problème.

Ralentissez la réponse du capteur aux variations de la teneur en humidité.

# Annexe A

## Spécifications techniques

## Annexe A Spécifications techniques

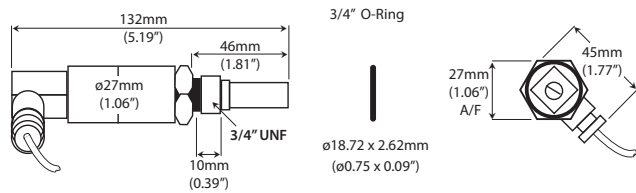
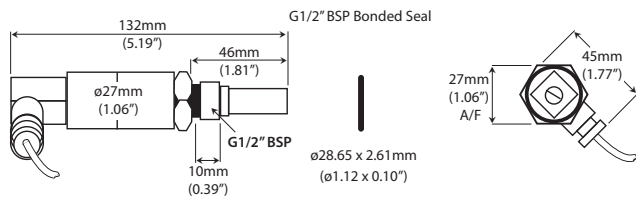
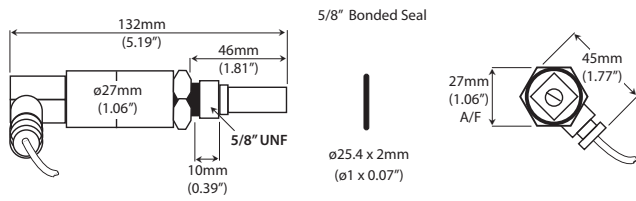
Produit	Transmetteur Easidew, Easidew M12 et Easidew 34	Transmetteur Easidew I.S.
<b>Spécifications de performance</b>		
Plage de mesure	-110...+20 °C point de rosée ; -100...+20 °C point de rosée ; plages non standard disponibles sur demande	
Précision	± 2 °C point de rosée*	
Temps de réponse	5 minutes à T95 (sec à mouillé)	
Répétabilité	0,5 °C point de rosée	
Étalonnage	Certificat d'étalonnage traçable à 13 points	
<b>Spécifications électriques</b>		
Signal de sortie	4...20 mA (connexion à 2 câbles, source de courant) ; dépassement de plage configurable par l'utilisateur <b>Easidew M12</b> : Modbus RTU sur RS485	
Sortie	Point de rosée ou teneur en humidité	
Plage de sortie analogique à échelle	<b>Point de rosée</b> : -110...+20 °C ; <b>teneur en humidité du gaz</b> : 0...3 000 ppm <sub>v</sub>	
Tension d'alimentation	12...28 V C	
Résistance de charge	Max 250 Ω à 14 V (500 Ω à 24 V)	
Consommation de courant	23 mA max, selon le signal de sortie	
Conformités	CE et UKCA	
Homologation UL	Approuvé	
UL61010-1 et CAN/CSA C22.2 n° 61010-1		
<b>Spécifications de fonctionnement</b>		
Température de fonctionnement	-40...+60 °C	
Plage de compensation de température	-20...+50 °C	
Température de stockage	-40...+60 °C	
Pression de service	45 MPa (450 barg) maximum	
Débit	1...5 nl/min avec installation sur le bloc d'échantillonnage standard ; 0...10 m/s en insertion directe	
<b>Spécifications techniques</b>		
Indice de protection	IP66 conformément à la norme BS EN 60529:1992 ; protection NEMA 4 conformément à la norme NEMA 250-2003 <b>Easidew M12</b> : IP65	
Certificats de zones à sécurité intrinsèque	ATEX/UKCA : II 1 G Ex ia IIC T4 Ga (-20 °C...+70 °C) IECEX : EX ia IIC T4 Ga (-20...+70 °C) TR CU@ 0Ex IA IICT4 GA (-20...+ 70 °C) cQPSus : classe I, division 1, groupes A B C D, T4	
Service d'oxygène	<b>En option : nettoyé pour le service d'oxygène enrichi</b>	
Matériau du logement	Acier inoxydable 316	
Dimensions	MiniDIN 43650 forme C L = 132 mm x ø45 mm (avec câble du connecteur) <b>Easidew M12</b> : M12 5 broches L = 155 mm x ø45 mm (avec câble du connecteur)	
Filtre (protection du capteur)	<b>Standard</b> : HDPE < 10 µm <b>En option</b> : protection frittée en acier inoxydable 316 < 80 µm	
Raccord de procédé	<b>Easidew</b> : 5/8" - 18 UNF <b>Easidew</b> : G1/2" BSPP <b>Easidew 34</b> : 3/4" - 16 UNF <b>Easidew M12</b> : 5/8" - 18 UNF, 3/4" - 16 UNF, G1/2" BSP	
Poids	150 g	
Raccords électriques	<b>Easidew</b> : MiniDIN 43650 forme C <b>Easidew M12</b> : M12 5 broches (codé A)	
Raccords électriques d'accouplement	Raccord d'accouplement fourni en standard <b>Easidew M12</b> : câble/connecteur M12 à codage A de 0,8, 2, 5 mètres disponible en option	
États de diagnostic (programmés en usine)	<b>États</b> Défaut du capteur Point de rosée inférieur à la plage Point de rosée supérieur à la plage	<b>Sortie</b> 23 mA 4 mA 20 mA
Isolateurs galvaniques approuvés	KFD2-CR-EX1.20200 KFD2-CR-EX1.30200 KFD0-CS-EX1.50P KFD0-CS-EX2.50P KFD2-STC4-EX1.H MTL5041 MTL5040	

REMARQUES \* au-delà de la plage de compensation de température

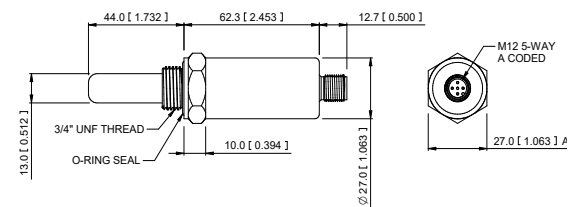
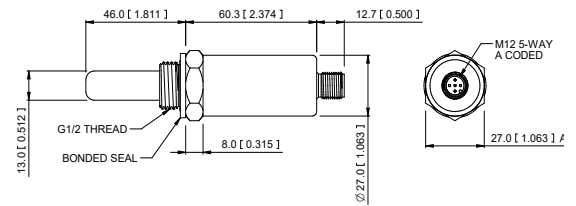
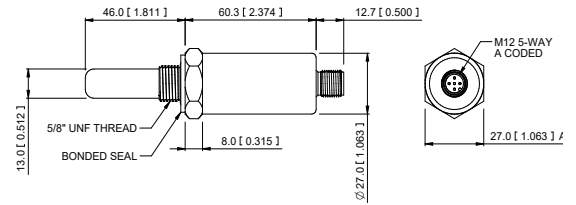


Dimensions

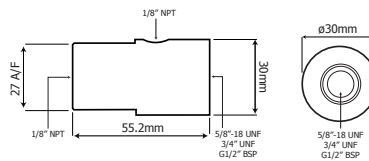
Easidew



Easidew M12



DIMENSIONS IN mm [INCHES]



Bloc d'échantillon en option  
 (voir les accessoires et pièces de rechange)

Schéma 17 Dimensions – Easidew

## Annexe B

# Informations concernant la qualité, le recyclage et la garantie

**Annexe B Informations concernant la qualité, le recyclage et la garantie**

Michell Instruments s'engage à respecter toutes les législations et les directives applicables. Des informations détaillées sont disponibles sur notre site Internet :

**[www.michell.com/compliance](http://www.michell.com/compliance)**

Cette page contient des informations sur les directives suivantes :

- Politique anti-facilitation de l'évasion fiscale
- Directive ATEX
- Installations d'étalonnage
- Minéraux sources de conflit
- Déclaration FCC
- Qualité de fabrication
- Déclaration sur l'esclavage moderne
- Directive sur les équipements sous pression
- REACH
- RoHS3
- DEEE2
- Politique de recyclage
- Garantie et retours

Ces informations sont aussi disponibles au format PDF.

# Annexe C

## Document de retour et déclaration de décontamination

Annexe C Document de retour et déclaration de décontamination

**Decontamination Certificate**

**IMPORTANT NOTE: Please complete this form prior to this instrument, or any components, leaving your site and being returned to us, or, where applicable, prior to any work being carried out by a Michell engineer at your site.**

Instrument			Serial Number	
Warranty Repair?	YES	NO	Original PO #	
Company Name			Contact Name	
Address				
Telephone #			E-mail address	
Reason for Return /Description of Fault:				
Has this equipment been exposed (internally or externally) to any of the following? Please circle (YES/NO) as applicable and provide details below				
Biohazards			YES	NO
Biological agents			YES	NO
Hazardous chemicals			YES	NO
Radioactive substances			YES	NO
Other hazards			YES	NO
Please provide details of any hazardous materials used with this equipment as indicated above (use continuation sheet if necessary)				
Your method of cleaning/decontamination				
Has the equipment been cleaned and decontaminated?			YES	NOT NECESSARY
Michell Instruments will not accept instruments that have been exposed to toxins, radio-activity or bio-hazardous materials. For most applications involving solvents, acidic, basic, flammable or toxic gases a simple purge with dry gas (dew point <-30°C) over 24 hours should be sufficient to decontaminate the unit prior to return. <b>Work will not be carried out on any unit that does not have a completed decontamination declaration.</b>				
<b>Decontamination Declaration</b>				
I declare that the information above is true and complete to the best of my knowledge, and it is safe for Michell personnel to service or repair the returned instrument.				
Name (Print)			Position	
Signature			Date	



# Annexe D

## Carte des registres Modbus

**Annexe D Carte des registres Modbus**

Toutes les valeurs de données liées au transmetteur Easidew sont stockées dans de larges registres de maintien de 16 bits. Les registres peuvent contenir soit des valeurs mesurées ou calculées (point de rosée, température, etc.) soit des données de configuration (réglages de sortie).

**Implémentation de Modbus RTU**

Il s'agit d'une implémentation partielle de la norme Modbus RTU avec les codes suivants mis en œuvre :



Code de fonction	Description
3	Lecture du registre de maintien
6	Écriture du registre de maintien
16	Écritures de plusieurs registres de maintien

**Types de registres**

Type de données	Description
uint16	Entier non signé de 16 bits, peut contenir une liste d'options, p. ex. 0 = point de rosée, 1 = température.
int16	Entier signé de 16 bits.
int32	Entier signé de 32 bits, conservé dans 2 registres de 16 bits.
special	Se reporter à la description du registre/aux commentaires pour la structure des données.

**Paramètres du port série (RS485)**

9 600 bauds, 8 bits de données, pas de parité, 1 bit d'arrêt, pas de contrôle de débit

	<p>Le site <a href="http://www.simplymodbus.ca/FAQ.htm">http://www.simplymodbus.ca/FAQ.htm</a> est une excellente ressource abordant les bases du protocole Modbus. Des descriptions complètes des codes de fonction (FC03/FC06/FC16) sont fournies dans la barre latérale.</p>
	<p>Le site <a href="https://www.scadacore.com/tools/programming-calculators/online-hex-converter/">https://www.scadacore.com/tools/programming-calculators/online-hex-converter/</a> est une excellente ressource pour déterminer les types de registre/les problèmes d'ordre de bits dans les données Modbus brutes reçues.</p>

## Adresse du registre

Dec	Hex	Accès	Type de données	Description	Commentaire
0	0000	L/E	uint16	Adresse Modbus de l'instrument	1-255
3	0003	L	special	Indication d'état/de défaut	
				bit0, court-circuit du capteur bit1, circuit ouvert du capteur bit2, court-circuit de la thermistance bit3, circuit ouvert de la thermistance bit4, capteur au-delà de la plage bit5, capteur sous la plage bit6, thermistance au-delà de la plage bit7, thermistance sous la plage	
4	0004	L/E	special	Configuration de sortie	
				<u>Sortie de défaut du capteur</u> bit0, 4 mA bit1, 20 mA bit2, 23 mA bit3, 3 mA <u>Sortie de point de rosée sous la plage</u> bit4, 4 mA bit5, 20 mA bit6, 23 mA bit7, 3 mA <u>Sortie de point de rosée au-delà de la plage</u> bit8, 4 mA bit9, 20 mA bit10, 23 mA bit11, 3 mA <u>Paramètre de sortie</u> bit12, température bit13, ppmV bit14, ppmP bit15, gaz naturel	Un seul bit peut être défini pour chaque paramètre, par exemple, « défaut du capteur » peut être SOIT 4 mA SOIT 20 mA SOIT 23 mA SOIT 3 mA.  Si les bits 13 à 16 ne sont pas définis, la sortie sera le point de rosée.  Paramètre de gaz naturel défini dans le registre 78.
8	0008	L	special	Version du firmware du transmetteur	0x0100 = 1,0
10	000A	L/E	int16	Plage de mesure basse	Multiplicateur 10x, c.-à-d. -1 000 = -100,0
11	000B	L/E	int16	Plage de mesure haute	Multiplicateur 10x, c.-à-d. 200 = 20,0



15	000F	L	special	Numéro de lot du capteur	Lot 0xA123 Série 0x0001 Le numéro de série complet du capteur serait A123-001
16	0010	L	special	Numéro de série du capteur	
17	0011	L/E	special	Année d'étalonnage	0x2018 = 2018
18	0012	L/E	special	Mois et jour d'étalonnage	0x317 = 17 mars
54	0036	L/E	int16	Valeur de pression pour ppmV (barg)	Multiplicateur 10x, c.-à-d. 100 = 10,0
78	004E	L/E	special	Configuration du gaz naturel et sélection de la précision	<u>Configuration du gaz naturel</u> bit1, 0 = IGT, 1 = ISO bit2, lb/MMscf bit3, ppmV NG bit4, mg/m <sup>3</sup> NG <u>Sélection de la précision</u> bit15, 0 = 1 décimale, 1 = 4 décimales

Configuration du registre en mode de précision à 1 décimale

Dec	Hex	Accès	Type de données	Description	Commentaire
1	0001	L	int16	Paramètre d'humidité	Point de rosée par défaut, sélectionné avec le registre 4 (et 78 pour le gaz naturel)  Multiplicateur 10x, c.-à-d. -811 = -81,1
2	0002	L	int16	Température ambiante	Multiplicateur 10x, c.-à-d. 214 = 21,4

Configuration du registre en mode de précision à 4 décimales

Dec	Hex	Accès	Type de données	Description	Commentaire
1	0001	L	special	Paramètre d'humidité (mot de poids faible)	Point de rosée par défaut, sélectionné avec le registre 4 (et 78 pour le gaz naturel)  Multiplicateur 1000x, c.-à-d. 14 321 = 1,4321
2	0002	L	special	Paramètre d'humidité (mot de poids fort)	
7	0007	L	int16	Température ambiante	Multiplicateur 10x, c.-à-d. 214 = 21,4

[www.ProcessSensing.com](http://www.ProcessSensing.com)



<http://www.michell.com>